



Воздухоохлаждаемые холодильные
машины/тепловые насосы воздух-вода



AQUASNAP™



Системы управления качеством



30RB/RQ 017-033

Номинальная холодопроизводительность 17-33 кВт
Номинальная теплопроизводительность 17-33 кВт

Новое поколение холодильных машин/тепловых насосов Aquasnap предназначено для коммерческих применений, например, для кондиционирования воздуха в офисах, гостиницах и т.д.

Новое поколение агрегатов Aquasnap характеризуется использованием новейших технологических разработок:

- озонобезопасный холодильный агент R410A
- спиральные компрессоры
- низкошумные вентиляторы
- автоадаптивная микропроцессорная система управления

Агрегаты Aquasnap в стандартном исполнении оборудуются встроенным в раму агрегата гидромодулем, в результате чего установка агрегата сводится к выполнению таких простых операций, как подключение электропитания и подсоединение трубопроводов водоснабжения и обратной воды.

Характерные особенности

Тихая работа

- Компрессоры
 - Спиральные низкошумные компрессоры с низким уровнем вибрации.
 - Узел компрессоров устанавливается на независимой раме, расположенной на гибких антивибрационных опорах.
- Секция воздушного теплообменника
 - Вертикальные теплообменники.
 - Антивибрационные защитные решетки обеспечивают защиту теплообменника от возможных ударных нагрузок.
 - Низкошумные вентиляторы последнего поколения стали еще более тихими и не издают неприятный низкочастотный шум.
 - Жесткая конструкция установки вентиляторов еще больше снижает уровень шума.

Простая и быстрая установка

- Встроенный гидромодуль
 - Центробежный высоконапорный водяной насос.

Эксплуатационные панели, типоразмеры 017-021



- Водяной фильтр, защищающий водяной насос от циркулирующей в системе грязи.
- Мембранный расширительный бак достаточно большой емкости обеспечивает герметичность водяного контура.
- Клапан защиты от избыточного давления, настраиваемый на давление 4 бар.
- Манометр для измерения давления в системе.
- Автоматический продувочный вентиль, устанавливаемый в самой верхней точке гидромодуля для выпуска воздуха из системы.
- Теплоизоляция и защита от замерзания до температуры -10°C за счет резистивного электронагревателя и периодического запуска насоса.
- Встроенная система заправки воды для обеспечения нормального давления воды (опция/аксессуар).
- Физические особенности
 - Благодаря малой занимаемой агрегатами площади они удачно вписываются в различные архитектурные стили.
 - Агрегат закрыт эксплуатационными панелями, которые закрывают все его компоненты (за исключением воздушного теплообменника и вентиляторов).
- Упрощенные электрические подключения
 - Электропитание через единственную точку подвода (электропитание по схеме без нейтрали выполняется по требованию).
 - Главный выключатель на большой ток отключения.
 - Безопасная 24-вольтовая схема управления от встроенного трансформатора.
- Быстрый ввод в эксплуатацию.
 - Обязательное проведение заводских эксплуатационных испытаний перед отгрузкой.
 - Функция быстрого тестирования для пошаговой проверки датчиков, электрических компонентов и двигателей

Экономичность в работе

- Высокая энергоэффективность при неполной нагрузке.
 - Не имеющая аналогов высокая энергоэффективность агрегатов Aquasnap достигнута в результате многолетнего процесса повышения квалификации работников компании, качества и оптимизации конструкции. Согласно сертификационным программам Евровент по системам кондиционирования воздуха, обогрева и охлаждения (см. таблицу на странице 4) вся номенклатура агрегатов Aquasnap удовлетворяет требованиям класса А как по холодильному, так и по тепловому коэффициентам.
- Снижение расходов на техническое обслуживание
 - Спиральные компрессоры не нуждаются в проведении технического обслуживания.
 - Быстрая диагностика возможных неисправностей с отображением их предыстории системой управления Pro-Dialog +.
 - Холодильный агент R410A более удобен в эксплуатации по сравнению с другими смешесвыми холодильными агентами.

Защита окружающей среды

- Озонобезопасный холодильный агент R410A
 - Холодильный агент группы HFC, не содержащий хлор и не разрушающий озоновый слой.
 - Холодильный агент имеет высокую плотность, и поэтому требуется меньшее его количество.
 - Обладает высокой эффективностью, благодаря чему обеспечивает повышенное значение холодильного коэффициента.
 - Высокая эффективность обеспечивает повышение холодильного коэффициента.
- Герметичность холодильного контура
 - Пайка твердым припоем соединений контура циркуляции холодильного агента повышает его герметичность.
 - Контроль работоспособности датчиков давления и температуры без стравливания холодильного агента.

Гидромодуль, типоразмеры 026-033



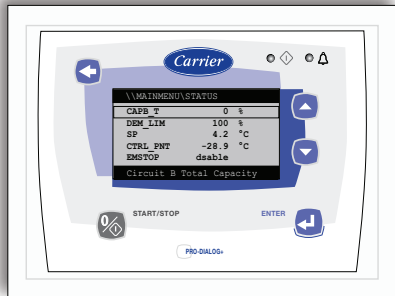
Высочайшая надежность

- Современный научно-технический подход
 - Сотрудничество со специализированными лабораториями и применение средств математического моделирования конечного изделия (вычисления конструктивных параметров методом конечных элементов) при проектировании ответственных конструктивных элементов, например опор двигателей, трубопроводов всасывания и нагнетания и др.
- Автоадаптивное управление
 - Алгоритм управления исключает чрезмерное заклинивание работы компрессоров и позволяет уменьшить количество воды в гидронном контуре (патент компании Carrier).
- Не имеющие аналогов испытания на прочность и долговечность
 - Испытания на коррозионную стойкость, проводимые в соляном тумане в лаборатории.
 - Ускоренные испытания на усталостную прочность непрерывно нагруженных компонентов: трубопроводов компрессоров, опор вентиляторов.
 - Проведение лабораторных испытаний на вибростенде, имитирующих условия транспортировки.

Система управления Pro-Dialog +

Система управления Pro-Dialog + удачно сочетает в себе компьютерный интеллект с простотой использования. Система управления осуществляет непрерывный мониторинг всех параметров агрегата и обеспечивает точное управление работой компрессоров, расширительных устройств, вентиляторов и водяного насоса водяного теплообменника с целью оптимизации энергетической эффективности.

Интерфейс системы управления Pro-Dialog +



■ Управление энергопотреблением

- Внутренние часы для обеспечения работы по расписанию на семь дней обеспечивают пуск/останов агрегата и его работу по второй уставке.
- Изменение уставки по температуре наружного воздуха, или по температуре обратной воды, или по значению ΔT на водяном теплообменнике.
- Управление двумя агрегатами, работающими параллельно в режиме «ведущий-ведомый», с уравниванием времени работы каждого и автоматическим переключением в случае отказа одного из них.
- Управление пуском-остановом по температуре наружного воздуха.

■ Встроенные особенности

- Ночной режим: ограничение производительности и скорости вращения вентиляторов с целью снижения уровня шума.

■ Простота в эксплуатации

- В новом ЖК-интерфейсе с подсветкой содержится потенциометр с ручной регулировкой для обеспечения удобочитаемости информации при любом внешнем освещении.
- Четкое отображение информации на английском, французском, немецком, итальянском и испанском языках (для получения информации о возможности инсталляции других языков просим обращаться в компанию Carrier).
- Навигация в интерфейсе Pro-Dialog+ осуществляется с помощью мнемонических древовидных меню, подобных навигаторам в Интернет. Они просты в использовании и быстро предоставляют основные рабочие параметры: количество работающих компрессоров, давление всасывания-нагнетания, наработка компрессоров в часах, уставка, температура воздуха, температура поступающей-выходящей воды.

Дистанционное управление с помощью сухих контактов (стандартное исполнение)

Простая двухпроводная коммуникационная шина между портом RS485 агрегата Aquasnap и сетью Carrier Control Network обеспечивает ряд возможностей по дистанционному управлению, мониторингу и диагностике. Компания Carrier предлагает широкий выбор устройств управления, специально созданных для осуществления контроля, управления и мониторинга работы системы кондиционирования воздуха. Для получения дополнительной информации об этих изделиях обращайтесь к местному представителю компании Carrier.

- Пуск-останов: размыкание этого контакта приводит к останову чиллера.
- Двойная уставка: замыкание этого контакта активизирует вторую уставку (пример: режим незанятости – продолжительное отсутствие людей в здании).
- Предупредительная сигнализация: этот сухой контакт указывает на наличие незначительной неисправности.
- Аварийная сигнализация: этот сухой контакт указывает на наличие серьезной неисправности, которая приводит к отключению агрегата.
- Безопасность пользователя: этот контакт может быть использован в любой схеме безопасности пользователя; при его замыкании генерируется соответствующий аварийный сигнал.
- Выход из строя: этот сигнал указывает на полный выход агрегата из строя.
- Производительность агрегата: этот аналоговый выходной сигнал (0-10 В) указывает текущую производительность агрегата.
- Работа компрессоров: этот контакт информирует о том, что компрессоры работают.

Дистанционный интерфейс (аксессуар)

Этот интерфейс предоставляет доступ к тем же меню, которые отображаются на интерфейсе агрегата, и может быть расположен на расстоянии до 300 метров от него. Этот интерфейс помещен в коробку, которая может быть установлена внутри здания.

Доступ к интерфейсу, типоразмеры 026-033



Квалификационные программы Евровент

30RB/RQ 017-033						
Программа	Рабочий режим	Условия работы		Критерии класса	A 30RB	30RQ
		Темп. наружного воздуха, °C	Температура воды, °C			
Кондиционирование воздуха	Режим охлаждения	35	12/7	3.1	X	X
	Режим обогрева	7/6	40/45	3.2	-	X
Обогрев/охлаждение	Режим охлаждения	35	23/18	3.8	-	X
	Режим обогрева	7/6	30/35	4.05	-	X

x Агрегат класса A

- Не поставляется

Опции и аксессуары

Опции	Описание	Преимущества	Применение
Агрегат без гидромодуля	Агрегат без гидромодуля	Насос может находиться на удалении от агрегата	30RB/RQ 017-033
Встроенная система заправки воды	Предназначена для агрегатов с гидромодулем	Агрегат производит дозаправку воды в контур	30RB/RQ 017-033
Схема электропитания без нейтрали	Щит управления без присоединения к нейтрали (трехфазное напряжение 400 В, 50 Гц)	Используется, если нейтраль не требуется	30RB/RQ 017-033
Аксессуары	Описание	Преимущества	Применение
Шлюз JBus	Двунаправленная коммуникационная плата, поддерживающая протокол JBus.	Легкое подключение к системе диспетчеризации через коммуникационную шину.	30RB/RQ 017-033
Шлюз Bacnet	Двунаправленная коммуникационная плата, поддерживающая протокол Bacnet.	Легкое подключение к системе диспетчеризации через коммуникационную шину.	30RB/RQ 017-033
Шлюз LonTalk	Двунаправленная коммуникационная плата, поддерживающая протокол LonTalk.	Легкое подключение к системе диспетчеризации через коммуникационную шину.	30RB/RQ 017-033
Дистанционный интерфейс	Удаленный интерфейс пользователя	Дистанционное управление на расстоянии до 300 м	30RB/RQ 017-033
Встроенная система дозаправки воды	Предназначена для агрегатов с гидромодулем	Агрегат производит дозаправку контура водой	30RB/RQ 017-033

Физические характеристики агрегатов 30RB

30RB		017	021	026	033
Приведенные данные соответствуют условиям Eurovent LCP/A/AC*					
Ном. холодопроизв., агрегат в станд. исп.	кВт	16.5	21.6	27.6	33.6
Потребляемая мощность	кВт	5.25	6.64	8.52	9.74
Холодильный коэффициент (EER)	кВт/кВт	3.15	3.25	3.24	3.45
Класс согласно Eurovent, охлаждение		A	A	A	A
Евро. сезон. пок. энергоэф.(ESEER) при непол. нагр.	кВт/кВт	3.61	3.64	3.64	3.84
Рабочая масса**					
Агрегат в стандартном исполнении (с гидромодулем)	кг	189	208	255	280
Агрегат в стандартном исполнении (без гидромодуля)	кг	173	193	237	262
Заправка холодильного агента R410A	кг	5.5	6.4	5.8	8.6
Компрессор	Один герметичный спиральный компрессор				
Система управления	Pro-Dialog+				
Вентиляторы		Два двухскоростных осевых вентилятора		Один двухскоростной осевой вентилятор	
Диаметр	мм	495	495	710	710
Количество лопастей		3	3	7	7
Расход воздуха	л/с	2212	2212	3530	3530
Скорость вращения	с ⁻¹	14.5	14.5	15	15
Водяной теплообменник		Пластинчатый теплообменник			
Объем воды	л	1.52	1.9	2.28	2.85
Максимальное рабочее давление	кПа	1000	1000	1000	1000
Воздушный теплообменник		Медные трубы и алюминиевые ребра			
Диаметр труб	дюйм	3/8	3/8	3/8	3/8
Количество рядов		2	2	2	3
Количество труб в ряду		60	60	60	60
Шаг ребер	мм	1.69	1.69	1.69	1.69
Агрегат в стандартном исполнении					
Водяные патрубки (наруж. трубная газовая резьба)	дюйм	1	1	1-1/4	1-1/4
Агрегат с гидромодулем*		Насос, сетчатый фильтр, расширит. бак, реле протока, манометр, автомат. продувоч. вентиль, предохран. клапан			
Насос	Один односкоростной насос				
Емкость расширительного бака	л	5	5	8	8
Входной водяной патрубков	дюйм	1-1/4	1-1/4	1-1/4	1-1/4
Выходной водяной патрубков	дюйм	1	1	1-1/4	1-1/4
Макс. рабочее давл. со стороны поступления воды	кПа	400	400	400	400
Потребляемая мощность*	кВт	0.54	0.59	0.99	1.10
Номинальный рабочий ток*	A	1.30	1.40	2.40	2.60
Уровень акустической мощности***	дБ(A)	72	74	78	78
Уровень звукового давления****	дБ(A)	40	42	46	46



* Стандартные условия Eurovent LCP/A/C в режиме охлаждения: температура воды, поступающей в теплообменник/выходящей из теплообменника: 12 °C / 7 °C; температура наружного воздуха 35 °C; коэффициент загрязнения водяного теплообменника 0,18 x 10⁻⁴ (м² K)/Вт

** Значения масс указаны только для сведения. Масса заправки холодильного агента приведена на табличке паспортных данных.

*** Согласно ISO 3741 (10⁻¹² Вт).

**** Для сведения – значение вычислено по значению уровня акустической мощности Lw(A).

Физические характеристики агрегатов 30RQ

30RQ		017	021	026	033	
	Приведенные данные соответствуют условиям Eurovent LCP/A/AC*					
	Номинал. холодопроизвод., агрегат в станд. исполн.	кВт	16.1	20.4	27	33
	Потребляемая мощность	кВт	4.92	6.3	8.62	9.84
	Холодильный коэффициент (EER)	кВт/кВт	3.28	3.24	3.13	3.36
	Класс согласно Eurovent, охлаждение	-	A	A	A	A
	Евро. сезон. пок. энергоэф.(ESEER) при непол. нагруз	кВт/кВт	3.76	3.60	3.51	3.76
	Номинал. теплопроизвод., агрегат в станд. исполн.	кВт	16.8	21.4	29.6	33
	Потребляемая мощность	кВт	5.2	6.41	9.04	10.13
	Тепловой коэффициент	кВт/кВт	3.24	3.35	3.27	3.26
	Класс согласно Eurovent, обогрев	-	A	A	A	A
	Приведенные данные соответствуют условиям Eurovent LCP/A/CHF**					
	Номин. холодопроизвод., агрегат в станд. исполн.	кВт	22.5	27.7	34.7	44.1
	Потребляемая мощность	кВт	5.28	6.92	9.04	10.4
	Холодильный коэффициент (EER)	кВт/кВт	4.27	4	3.84	4.25
	Номинал. теплопроизвод., агрегат в станд. исполн.	кВт	17.4	22	30.7	34.3
	Потребляемая мощность	кВт	4.25	5.36	7.5	8.38
	Тепловой коэффициент	кВт/кВт	4.1	4.1	4.1	4.1
	Рабочая масса***					
	Агрегат в стандартном исполнении (с гидромодулем)	кг	206	223	280	295
	Агрегат в стандартном исполнении (без гидромодуля)	кг	191	208	262	277
	Заправка холодильного агента R410A	кг	6.4	7.7	7.6	9.5
	Компрессор	Один герметичный спиральный компрессор				
	Система управления	Pro-Dialog+				
	Вентиляторы	Два двухскоростных осевых вентилятора			Один двухскоростной осевой вентилятор	
	Диаметр	мм	495	495	710	710
	Количество лопастей		3	3	7	7
	Расход воздуха	л/с	2217	1978	3530	3530
	Скорость вращения	с-1	14.5	14.5	15	15
	Водяной теплообменник	Пластинчатый теплообменник				
	Объем воды	л	1.52	1.9	2.28	2.85
	Максимальное рабочее давление	кПа	1000	1000	1000	1000
	Воздушный теплообменник	Медные трубы и алюминиевые ребра				
	Диаметр труб	дюйм	3/8	3/8	3/8	3/8
	Количество рядов		2.5	3	2.5	3
	Количество труб в ряду		60	60	60	60
	Шаг ребер	мм	1.69	1.69	1.69	1.69
	Агрегат в стандартном исполнении					
	Водяные патрубки (наруж. трубная газовая резьба)	дюйм	1	1	1-1/4	1-1/4
	Агрегат с гидромодулем*					
	Насос, сетчатый фильтр, расширительный бак, реле протока, манометр, автоматический продувочный вентиль, предохранительный клапан					
	Насос					
	Один односкоростной насос					
	Емкость расширительного бака	л	5	5	8	8
	Входной водяной патрубков	дюйм	1-1/4	1-1/4	1-1/4	1-1/4
	Выходной водяной патрубков	дюйм	1	1	1-1/4	1-1/4
	Макс. рабочее давление со стороны поступлен. воды	кПа	400	400	400	400
	Потребляемая мощность*	кВт	0.54	0.59	0.99	1.10
	Номинальный рабочий ток*	A	1.30	1.40	2.40	2.60
	Уровень акустической мощности****	дБ(A)	72	74	78	78
	Уровень звукового давления†	дБ(A)	40	42	46	46

* Стандартные условия Eurovent LCP/A/C в режиме охлаждения: температура воды, поступающей в теплообменник/выходящей из теплообменника: 12 °C / 7 °C; температура наружного воздуха 35 °C; коэффициент загрязнения водяного теплообменника 0,18 x 10⁻⁴ (м² K)/Вт

Стандартные условия Eurovent LCP/A/C в режиме обогрева: температура воды, поступающей в теплообменник/выходящей из теплообменника: 40 °C / 45 °C; температура наружного воздуха 7 °C по сухому термометру / 6 °C по влажному термометру; коэффициент загрязнения водяного теплообменника 0,18 x 10⁻⁴ (м² K)/Вт.

** Стандартные условия Eurovent LCP/A/CHF в режиме охлаждения: температура воды, поступающей в теплообменник/выходящей из теплообменника: 23 °C / 18 °C; температура наружного воздуха 35 °C; коэффициент загрязнения водяного теплообменника 0,18 x 10⁻⁴ (м² K)/Вт.

Стандартные условия Eurovent LCP/A/CHF в режиме обогрева: температура воды, поступающей в теплообменник/выходящей из теплообменника: 30 °C / 35 °C; температура наружного воздуха 7 °C по сухому термометру / 6 °C по влажному термометру; коэффициент загрязнения водяного теплообменника 0,18 x 10⁻⁴ (м² K)/Вт.

*** Значения масс указаны только для сведения. Масса заправки холодильного агента приведена на табличке паспортных данных.

**** Согласно ISO 3741 (10⁻¹² Вт).

† Для сведения – значение вычислено по значению уровня акустической мощности L_w(A).

Спектр звуковых частот, агрегаты 30RB/RQ

30RB/RQ		Октавная полоса частот							Уровень акустич. мощности	
		125	250	500	1000	2000	4000	8000		
017	дБ	75	72	70	67	61	60	54	дБ(A)	72
021	дБ	80	75	70	69	63	60	56	дБ(A)	74
026	дБ	79	76	76	74	67	60	55	дБ(A)	78
033	дБ	79	76	76	74	67	60	55	дБ(A)	78

Электрические характеристики, агрегаты 30RB/RQ

30RB/30RQ	017	021	026	033	
Силовая цепь					
Номинальные данные сети электропитания	В-ф-Гц	400-3-50			
Диапазон напряжений	В	340-440			
Электропитание схемы управления					
24 В от встроенного трансформатора					
Максимальный пусковой ток (UN)*	А	75	95	118	118
Кoeffициент мощности агрегата при номинальной производительности**		0.84	0.79	0.77	0.81
Максимальная потребляемая мощность**	кВт	7.8	9.1	11	13.8
Номинальный потребляемый агрегатом ток***	А	8	12	16	17
Максимальный потребляемый ток (Un)****	А	13	16	20	24
Максимальный потребляемый ток (Un-15 %)+	А	15	18	23	27

* Максимальный мгновенный пусковой ток (ток при заторможенном роторе компрессора).

** Мощность, потребляемая компрессорами и вентиляторами при номинальном режиме работы агрегата (температура насыщения всасываемых паров 10 °С, температура насыщения при конденсации 65 °С) и номинальном напряжении 400 В (значения указаны в таблице паспортных данных агрегата).

*** Стандартизованные условия Eurovent: температура воды, поступающей в водяной теплообменник / выходящей из водяного теплообменника 12 °С / 7 °С, температура наружного воздуха 35 °С.

**** Максимальный ток, потребляемый агрегатом при максимальной подводимой мощности и напряжении 400 В (значения указаны в таблице паспортных данных агрегата).

+ Максимальный ток, потребляемый агрегатом при максимальной подводимой мощности и напряжении 340-460 В.

Эксплуатационные ограничения

Расход воды через водяной теплообменник

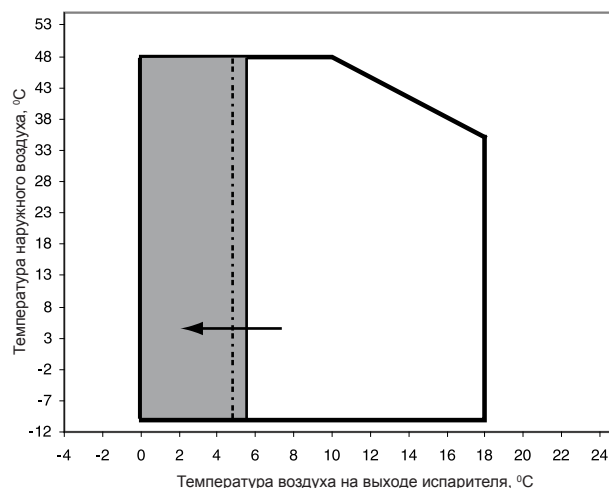
30RB	Расход, л/с		
	Минимальный	Максимальный*	Максимальный**
017	0.45	1.39	1.26
021	0.57	1.52	1.42
026	0.67	1.96	1.43
033	0.87	2.18	1.72

30RQ	Расход, л/с		
	Минимальный	Максимальный*	Максимальный**
017	0.45	1.39	1.26
021	0.57	1.52	1.42
026	0.67	2.18	1.72
033	0.87	2.29	1.85

* Максимальный расход при располагаемом давлении 50 кПа (агрегат с гидромодулем).

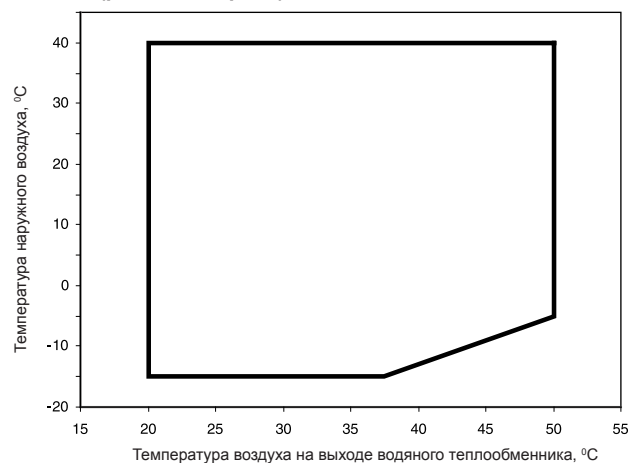
** Максимальный расход при падении давления 100 кПа в пластинчатом теплообменнике (агрегат без гидромодуля).

30RB/RQ (режим охлаждения)



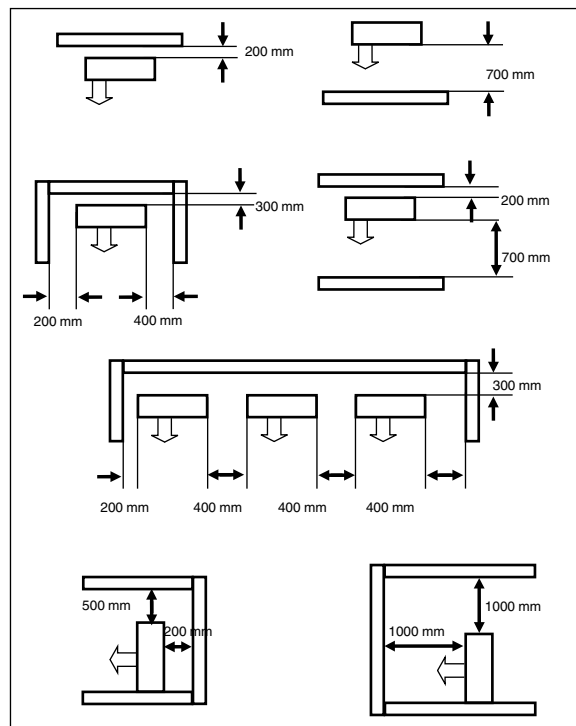
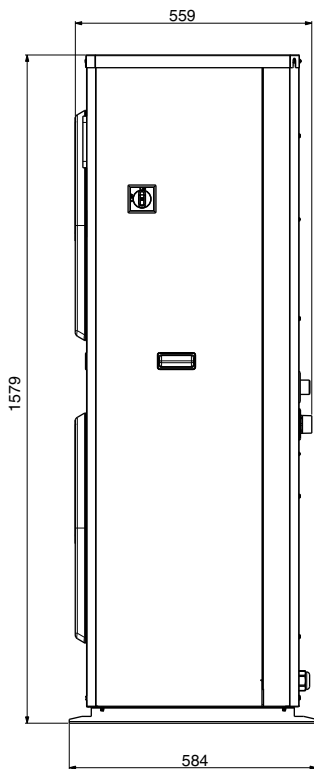
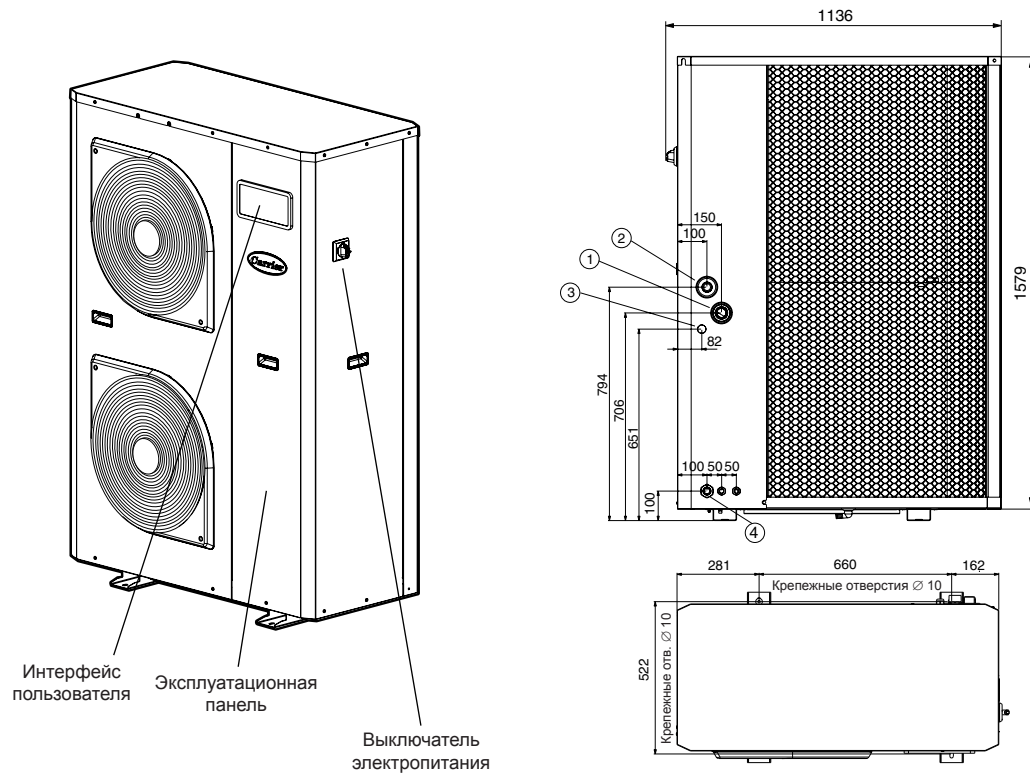
Рабочий диапазон при использовании антифриза и Pro-Dialog.

30RQ (режим обогрева)



Размеры и зазоры

30RB/RQ 017-021



Легенда

Все размеры в мм

1 Вход воды

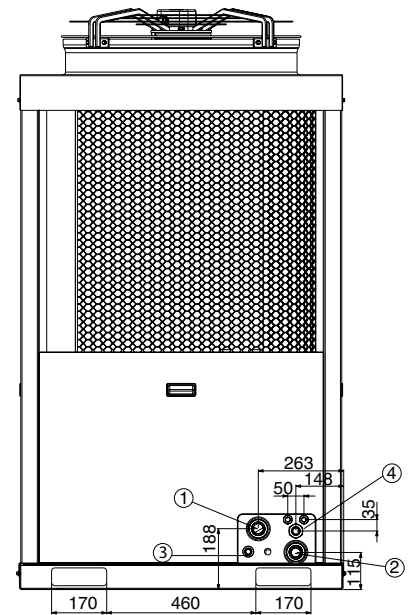
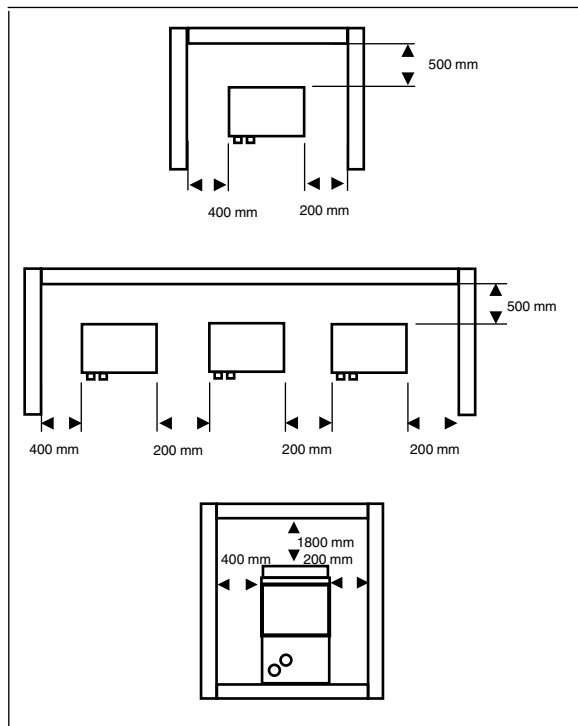
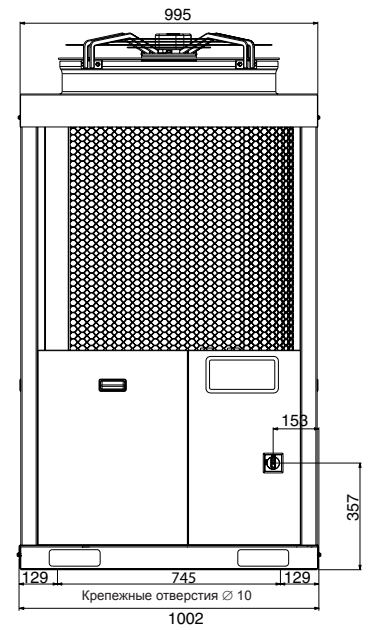
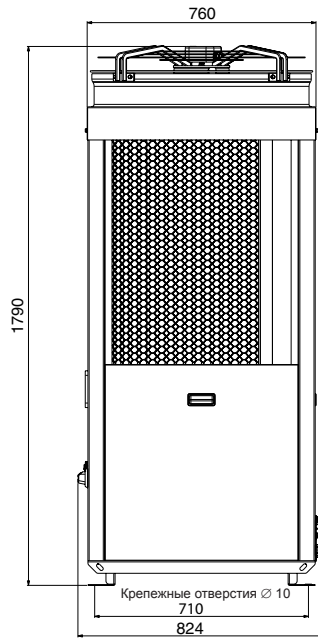
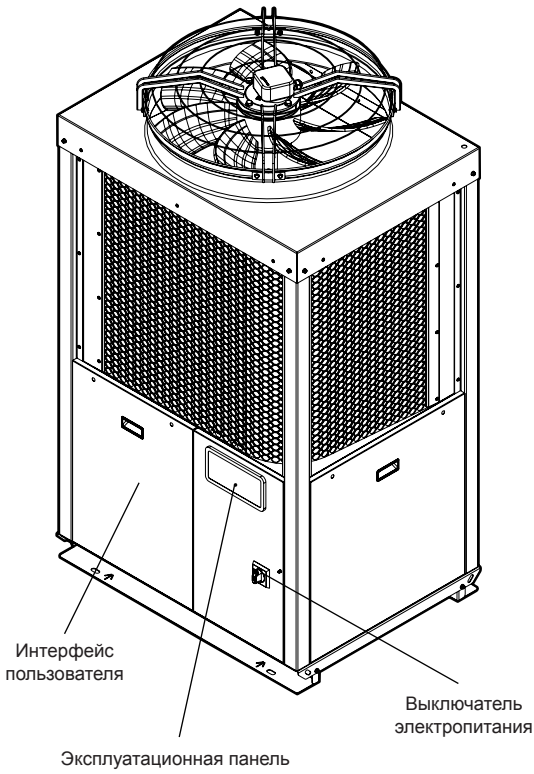
2 Выход воды

3 Подключение системы заправки воды

4 Подключение электропитания

Размеры и зазоры

30RB/RQ 026-033



Легенда

Все размеры в мм

1 Вход воды

2 Выход воды

3 Подключение системы заправки воды

4 Подключение электропитания

Рабочие характеристики при неполной нагрузке

В связи с быстрым ростом расходов на электроэнергию и ужесточением требований к защите окружающей среды при производстве электроэнергии проблема потребления энергии установками кондиционирования воздуха становится все более острой. Холодильный коэффициент агрегата в режиме полной нагрузки редко дает представление об истинных параметрах работы холодильных машин, поскольку в режиме полной нагрузки машина работает менее 5 % всего рабочего времени.

Тепловая нагрузка здания зависит от множества факторов, а именно: от температуры наружного воздуха, продолжительности попадания на здание прямых солнечных лучей (ориентации по сторонам света) и от его занятости (степени заполненности его людьми). Поэтому предпочтительно пользоваться сезонным показателем энергоэффективности, который вычисляется по нескольким рабочим точкам, представляющим загрузку машины.

ESEER (EUROVENT)

ESEER (Европейский сезонный показатель энергоэффективности) позволяет оценивать среднее значение холодильного коэффициента при неполной нагрузке по четырем рабочим режимам, определенным организацией Евровент. ESEER – это среднее значение величин холодильного коэффициента, взвешенное по времени работы машины на этих режимах.

ESEER (Евро. сезон. показатель энергоэффективности)

Нагрузка (%)	Температура воды на входе воздушного теплообменника (°C)	Холодильный коэффициент	Время работы (%)
100	35	EER ₁	3
75	30	EER ₂	33
50	25	EER ₃	41
25	20	EER ₄	23
ESEER = EER ₁ x 3% + EER ₂ x 33% + EER ₃ x 41% + EER ₄ x 23%			

Примечание: Постоянная температура выходящей воды = 7 °C

Рабочие характеристики при неполной нагрузке согласно условиям Евровент

30RB	LOAD %	CAP kW	UNIT kW	EER kW/kW	ESEER kW/kW
017	100	16.5	5.25	3.15	3.61
	75	17.4	4.76	3.66	
	50	18.3	4.33	4.22	
	25	19	3.98	4.78	
021	100	21.6	6.64	3.25	3.64
	75	22.8	6.09	3.74	
	50	23.7	5.6	4.23	
	25	24.6	5.19	4.75	
026	100	27.6	8.52	3.24	3.64
	75	29	7.77	3.73	
	50	30.2	7.13	4.23	
	25	31.1	6.51	4.78	
033	100	33.6	9.74	3.45	3.84
	75	35.1	8.9	3.95	
	50	36.4	8.21	4.44	
	25	37.4	7.5	4.99	

30RQ	LOAD %	CAP kW	UNIT kW	EER kW/kW	ESEER kW/kW
017	100	16.1	4.92	3.28	3.76
	75	17	4.46	3.82	
	50	17.9	4.06	4.41	
	25	18.6	3.74	4.98	
021	100	20.4	6.3	3.24	3.60
	75	21.4	5.78	3.7	
	50	22.4	5.36	4.17	
	25	23.2	4.93	4.7	
026	100	27	8.62	3.13	3.51
	75	28.3	7.87	3.59	
	50	29.4	7.23	4.07	
	25	30.4	6.6	4.6	
033	100	33	9.84	3.36	3.76
	75	34.6	8.95	3.87	
	50	36	8.26	4.36	
	25	37.2	7.57	4.91	

Легенда

LOAD % – Тепловая нагрузка агрегата (в %)

CAP kW – Холодопроизводительность (в кВт)

UNIT kW – Потребляемая агрегатом мощность (в кВт)

EER – Холодопроизводительность (в кВт) / потребляемая агрегатом мощность (в кВт)

ESEER kW/kW – Европейский сезонный показатель энергоэффективности (в кВт/кВт)

Значения холодопроизводительности, агрегаты 30RV

30RV 017-033		Температура воздуха, поступающего в конденсатор, °C																								
		25			30			35			40			45												
LWT	°C	CAP kW	COMP kW	UNIT kW	COOL l/s	COOL kPa	CAP kW	COMP kW	UNIT kW	COOL l/s	COOL kPa	CAP kW	COMP kW	UNIT kW	COOL l/s	COOL kPa	CAP kW	COMP kW	UNIT kW	COOL l/s	COOL kPa					
017	5	17.2	3.96	4.27	0.82	44	16.4	4.40	4.70	0.78	41	15.6	4.89	5.19	0.74	37	14.7	5.42	5.72	0.70	33	13.8	6.00	6.30	0.66	30
021		22.3	5.20	5.51	1.06	62	21.4	5.68	5.98	1.02	58	20.4	6.24	6.54	0.97	54	19.1	6.93	7.23	0.91	48	17.6	7.74	8.03	0.84	42
026		28.0	6.22	7.05	1.33	90	26.9	6.88	7.71	1.28	84	25.6	7.64	8.46	1.22	77	24.0	8.51	9.32	1.14	69	22.1	9.51	10.30	1.05	60
033		34.1	7.15	8.11	1.62	89	33.0	7.82	8.79	1.57	84	31.6	8.67	9.64	1.50	77	29.6	9.61	10.59	1.41	68	27.3	10.63	11.61	1.30	59
017	7	18.2	4.02	4.32	0.87	49	17.4	4.46	4.76	0.83	45	16.5	4.95	5.25	0.79	41	15.6	5.49	5.78	0.74	37	14.6	6.07	6.37	0.70	33
021		23.7	5.30	5.60	1.13	68	22.7	5.78	6.08	1.08	64	21.6	6.34	6.64	1.03	58	20.2	7.03	7.33	0.97	53	18.7	7.83	8.13	0.89	46
026		30.1	6.29	7.13	1.44	101	28.9	6.94	7.77	1.38	94	27.6	7.70	8.52	1.32	87	25.9	8.56	9.37	1.23	78	23.9	9.56	10.35	1.14	68
033		36.4	7.24	8.21	1.73	99	35.1	7.92	8.89	1.67	93	33.6	8.76	9.74	1.60	86	31.6	9.72	10.70	1.51	76	29.2	10.77	11.75	1.39	66
017	10	19.9	4.11	4.42	0.95	57	19.0	4.55	4.86	0.91	52	18.1	5.06	5.36	0.86	47	17.1	5.59	5.89	0.81	48	16.0	6.19	6.48	0.76	38
021		25.9	5.44	5.74	1.24	78	24.8	5.92	6.22	1.19	73	23.6	6.48	6.79	1.13	67	22.1	7.18	7.48	1.06	60	20.4	8.00	8.29	0.98	52
026		33.3	6.42	7.25	1.59	118	32.1	7.06	7.89	1.53	110	30.6	7.81	8.62	1.46	102	28.7	8.65	9.46	1.37	91	26.6	9.65	10.43	1.27	80
033		39.8	7.39	8.36	1.90	116	38.4	8.09	9.06	1.83	109	36.8	8.91	9.89	1.76	100	34.7	9.88	10.86	1.66	90	32.2	10.94	11.92	1.54	78
017	15	23.1	4.30	4.60	1.10	73	22.1	4.75	5.05	1.06	67	21.0	5.26	5.56	1.01	61	19.9	5.81	6.11	0.95	55	18.6	6.41	6.70	0.89	49
021		30.0	5.73	6.03	1.44	97	28.8	6.20	6.51	1.38	91	27.4	6.76	7.07	1.31	84	25.8	7.45	7.75	1.23	75	23.8	8.25	8.55	1.14	66
026		39.2	6.67	7.50	1.88	152	37.8	7.30	8.13	1.81	142	36.1	8.02	8.84	1.73	135	34.0	8.85	9.65	1.63	119	31.5	9.82	10.61	1.51	105
033		46.0	7.70	8.67	2.20	149	44.5	8.41	9.39	2.13	139	42.7	9.22	10.20	2.04	129	40.4	10.19	11.18	1.93	116	37.6	11.26	12.24	1.80	101
017	18	25.2	4.43	4.73	1.21	85	24.1	4.87	5.18	1.16	78	22.9	5.39	5.69	1.10	71	21.7	5.95	6.24	1.04	64	20.3	6.55	6.85	0.97	57
021		32.7	5.92	6.23	1.57	111	31.4	6.40	6.70	1.51	103	29.9	6.96	7.26	1.43	95	28.1	7.64	7.94	1.35	86	26.0	8.43	8.73	1.25	76
026		42.5	6.82	7.65	2.04	172	41.0	7.46	8.29	1.96	161	39.2	8.16	8.98	1.88	149	37.0	9.98	9.78	1.77	135	34.4	9.94	10.72	1.65	119
033		50.0	7.91	8.88	2.40	171	48.4	8.64	9.62	2.32	161	46.4	9.42	10.41	2.22	149	44.1	10.41	11.40	2.11	135	41.0	11.47	12.46	1.96	118

Легенда:

- LWT Температура выходящей воды
- CAP kW Холодопроизводительность (кВт)
- COMP kW Потребляемая компрессором мощность (кВт)
- UNIT kW Потребляемая агрегатом мощность (компрессорами, вентиляторами и схемой управления) (кВт)
- COOL l/s Расход воды через испаритель (л/с)
- COOL kPa Падение давления в испарителе (кПа)

Данные по применению:

- Агрегаты в стандартном исполнении, холодильный агент: R410A
- Повышение температуры в испарителе: 5 К
- Жидкость испарителя: охлажденная вода
- Коэффициент загрязнения: 0,18 x 10⁻⁴ (м² К)/Вт
- Характеристики соответствуют требованиям EN 14511.

Значения холодопроизводительности, агрегаты 30RQ

30RQ 017-033

Температура воздуха, поступающего в конденсатор, °C

LWT °C	25				30				35				40				45																																																																																																																																																																																																																																																																																																																																																																																																																																																																																																																																																																																																																																																																																																																																																																																																																																																																																																																																																																																																																																																																																																																																																																																																																																																																																																																																																																																
	CAP kW	COMP kW	UNIT kW	COOL l/s	CAP kW	COMP kW	UNIT kW	COOL l/s	CAP kW	COMP kW	UNIT kW	COOL l/s	CAP kW	COMP kW	UNIT kW	COOL l/s	CAP kW	COMP kW	UNIT kW	COOL l/s	CAP kW	COMP kW	UNIT kW	COOL l/s	CAP kW	COMP kW	UNIT kW	COOL l/s	CAP kW	COMP kW	UNIT kW	COOL l/s	CAP kW	COMP kW	UNIT kW	COOL l/s	CAP kW	COMP kW	UNIT kW	COOL l/s	CAP kW	COMP kW	UNIT kW	COOL l/s	CAP kW	COMP kW	UNIT kW	COOL l/s																																																																																																																																																																																																																																																																																																																																																																																																																																																																																																																																																																																																																																																																																																																																																																																																																																																																																																																																																																																																																																																																																																																																																																																																																																																																																																																																																	
017 5	16.8	3.71	4.00	0.80	43	16.0	4.12	4.41	0.76	40	15.2	4.58	4.86	0.73	36	14.3	5.08	5.36	0.68	32	13.4	5.63	5.90	0.64	28	12.5	6.18	6.46	0.60	24	11.6	6.73	7.01	0.56	20	10.7	7.28	7.56	0.52	16	9.8	7.83	8.11	0.48	12	8.9	8.38	8.66	0.44	8	8.0	8.93	9.21	0.40	4	7.1	9.48	9.76	0.36	0	6.2	10.03	10.31	0.32	0	5.3	10.58	10.86	0.28	0	4.4	11.13	11.41	0.24	0	3.5	11.68	11.96	0.20	0	2.6	12.23	12.51	0.16	0	1.7	12.78	13.06	0.12	0	0.8	13.33	13.61	0.08	0	0	13.88	14.16	0.04	0	0	14.43	14.71	0.00	0	0	14.98	15.26	0.00	0	0	15.53	15.81	0.00	0	0	16.08	16.36	0.00	0	0	16.63	16.91	0.00	0	0	17.18	17.46	0.00	0	0	17.73	18.01	0.00	0	0	18.28	18.56	0.00	0	0	18.83	19.11	0.00	0	0	19.38	19.66	0.00	0	0	20.00	20.28	0.00	0	0	20.62	20.90	0.00	0	0	21.24	21.52	0.00	0	0	21.86	22.14	0.00	0	0	22.48	22.76	0.00	0	0	23.10	23.38	0.00	0	0	23.72	24.00	0.00	0	0	24.34	24.62	0.00	0	0	24.96	25.24	0.00	0	0	25.58	25.86	0.00	0	0	26.20	26.48	0.00	0	0	26.82	27.10	0.00	0	0	27.44	27.72	0.00	0	0	28.06	28.34	0.00	0	0	28.68	28.96	0.00	0	0	29.30	29.58	0.00	0	0	29.92	30.20	0.00	0	0	30.54	30.82	0.00	0	0	31.16	31.44	0.00	0	0	31.78	32.06	0.00	0	0	32.40	32.68	0.00	0	0	33.02	33.30	0.00	0	0	33.64	33.92	0.00	0	0	34.26	34.54	0.00	0	0	34.88	35.16	0.00	0	0	35.50	35.78	0.00	0	0	36.12	36.40	0.00	0	0	36.74	37.02	0.00	0	0	37.36	37.64	0.00	0	0	37.98	38.26	0.00	0	0	38.60	38.88	0.00	0	0	39.22	39.50	0.00	0	0	40.00	40.28	0.00	0	0	40.78	41.06	0.00	0	0	41.56	41.84	0.00	0	0	42.34	42.62	0.00	0	0	43.12	43.40	0.00	0	0	43.90	44.18	0.00	0	0	44.68	44.96	0.00	0	0	45.46	45.74	0.00	0	0	46.24	46.52	0.00	0	0	47.02	47.30	0.00	0	0	47.80	48.08	0.00	0	0	48.58	48.86	0.00	0	0	49.36	49.64	0.00	0	0	50.14	50.42	0.00	0	0	50.92	51.20	0.00	0	0	51.70	51.98	0.00	0	0	52.48	52.76	0.00	0	0	53.26	53.54	0.00	0	0	54.04	54.32	0.00	0	0	54.82	55.10	0.00	0	0	55.60	55.88	0.00	0	0	56.38	56.66	0.00	0	0	57.16	57.44	0.00	0	0	57.94	58.22	0.00	0	0	58.72	59.00	0.00	0	0	59.50	59.78	0.00	0	0	60.28	60.56	0.00	0	0	61.06	61.34	0.00	0	0	61.84	62.12	0.00	0	0	62.62	62.90	0.00	0	0	63.40	63.68	0.00	0	0	64.18	64.46	0.00	0	0	64.96	65.24	0.00	0	0	65.74	66.02	0.00	0	0	66.52	66.80	0.00	0	0	67.30	67.58	0.00	0	0	68.08	68.36	0.00	0	0	68.86	69.14	0.00	0	0	69.64	69.92	0.00	0	0	70.42	70.70	0.00	0	0	71.20	71.48	0.00	0	0	71.98	72.26	0.00	0	0	72.76	73.04	0.00	0	0	73.54	73.82	0.00	0	0	74.32	74.60	0.00	0	0	75.10	75.38	0.00	0	0	75.88	76.16	0.00	0	0	76.66	76.94	0.00	0	0	77.44	77.72	0.00	0	0	78.22	78.50	0.00	0	0	78.99	79.27	0.00	0	0	79.77	80.05	0.00	0	0	80.55	80.83	0.00	0	0	81.33	81.61	0.00	0	0	82.11	82.39	0.00	0	0	82.89	83.17	0.00	0	0	83.67	83.95	0.00	0	0	84.45	84.73	0.00	0	0	85.23	85.51	0.00	0	0	86.01	86.29	0.00	0	0	86.79	87.07	0.00	0	0	87.57	87.85	0.00	0	0	88.35	88.63	0.00	0	0	89.13	89.41	0.00	0	0	89.91	90.19	0.00	0	0	90.69	90.97	0.00	0	0	91.47	91.75	0.00	0	0	92.25	92.53	0.00	0	0	93.03	93.31	0.00	0	0	93.81	94.09	0.00	0	0	94.59	94.87	0.00	0	0	95.37	95.65	0.00	0	0	96.15	96.43	0.00	0	0	96.93	97.21	0.00	0	0	97.71	97.99	0.00	0	0	98.49	98.77	0.00	0	0	99.27	99.55	0.00	0	0	100.05	100.33	0.00	0	0	100.83	101.11	0.00	0	0	101.61	101.89	0.00	0	0	102.39	102.67	0.00	0	0	103.17	103.45	0.00	0	0	103.95	104.23	0.00	0	0	104.73	105.01	0.00	0	0	105.51	105.79	0.00	0	0	106.29	106.57	0.00	0	0	107.07	107.35	0.00	0	0	107.85	108.13	0.00	0	0	108.63	108.91	0.00	0	0	109.41	109.69	0.00	0	0	110.19	110.47	0.00	0	0	110.97	111.25	0.00	0	0	111.75	112.03	0.00	0	0	112.53	112.81	0.00	0	0	113.31	113.59	0.00	0	0	114.09	114.37	0.00	0	0	114.87	115.15	0.00	0	0	115.65	115.93	0.00	0	0	116.43	116.71	0.00	0	0	117.21	117.49	0.00	0	0	117.99	118.27	0.00	0	0	118.77	119.05	0.00	0	0	119.55	119.83	0.00	0	0	120.33	120.61	0.00	0	0	121.11	121.39	0.00	0	0	121.89	122.17	0.00	0	0	122.67	122.95	0.00	0	0	123.45	123.73	0.00	0	0	124.23	124.51	0.00	0	0	125.01	125.29	0.00	0	0	125.79	126.07	0.00	0	0	126.57	126.85	0.00	0	0	127.35	127.63	0.00	0	0	128.13	128.41	0.00	0	0	128.91	129.19	0.00	0	0	129.69	129.97	0.00	0	0	130.47	130.75	0.00	0	0	131.25	131.53	0.00	0	0	132.03	132.31	0.00	0	0	132.81	133.09	0.00	0	0	133.59	133.87	0.00	0	0	134.37	134.65	0.00	0	0	135.15	135.43	0.00	0	0	135.93	136.21	0.00	0	0	136.71	136.99	0.00	0	0	137.49	137.77	0.00	0	0	138.27	138.55	0.00	0	0	139.05	139.33	0.00	0	0	139.83	140.11	0.00	0	0	140.61	140.89	0.00	0	0	141.39	141.67	0.00	0	0	142.17	142.45	0.00	0	0	142.95	143.23	0.00	0	0	143.73	144.01	0.00	0	0	144.51	144.79	0.00	0	0	145.29	145.57	0.00	0	0	146.07	146.35	0.00	0	0	146.85	147.13	0.00	0	0	147.63	147.91	0.00	0	0	148.41	148.69	0.00	0	0	149.19	149.47	0.00	0	0	150.00	150.28	0.00	0	0	150.78	151.06	0.00	0	0	151.56	151.84	0.00	0	0	152.34	152.62	0.00	0	0	153.12	153.40	0.00	0	0	153.90	154.18	0.00	0	0	154.68	154.96	0.00	0	0	155.46	155.74	0.00	0	0	156.24	156.52	0.00	0	0	157.02	157.30	0.00	0	0	157.80	158.08	0.00	0	0	158.58	158.86	0.00	0	0	159.36	159.64	0.00	0	0	160.14	160.42	0.00	0	0	160.92	161.20	0.00	0	0	161.70	161.98	0.00	0	0	162.48	162.76	0.00	0	0	163.26	163.54	0.00	0	0	164.04	164.32	0.00	0	0	164.82	165.10	0.00	0	0	165.60	165.88	0.00	0	0	166.38	166.66	0.00	0	0	167.16	167.44	0.00	0	0	167.94	168.22	0.00	0	0	168.72	169.00	0.00	0	0	169.50	169.78	0.00	0	0	170.28	170.56	0.00	0	0	171.06	171.34	0.00	0	0	171.84	172.12	0.00	0	0	172.62	172.90	0.00	0	0	173.40	173.68	0.00	0	0	174.18	174.46	0.00	0	0	174.96	175.24	0.00	0	0	175.74	176.02	0.00	0	0	176.52	176.80	0.00	0	0	177.30	177.58	0.00	0	0	178.08	178.36	0.00	0	0	178.86	179.14	0.00	0	0	179.64	179.92	0.00	0	0	180.42	180.70	0.00	0	0	181.20	181.48	0.00	0	0	181.98	182.26	0.00	0	0	182.76	183.04	0.00	0	0	183.54	183.82	0.00	0	0	184.32	184.60	0.00	0	0	185.10	185.38	0.00	0	0	185.88	186.16	0.00	0	0	186.66	186.94	0.00	0	0	187.44	187.72	0.00	0	0	188.22	188.50	0.00	0	0	189.00	189.28	0.00	0	0	189.78	190.06	0.00	0	0	190.56	190.84	0.00	0	0	191.34	191.62	0.00	0	0	192.12	192.40	0.00	0	0	192.90	193.18	0.00	0	0	193.68	193.96	0.00	0	0	194.46	194.74	0.00	0	0	195.24	195.52	0.00	0	0	196.02	196.30	0.00	0	0	196.80	197.08	0.00	0	0	197.58	197.86	0.00	0	0	198.36	198.64	0.00	0	0	199.14	199.42	0.00	0	0	199.92	200.20	0.00	0	0	200.70	200.98	0.00	

Значения теплопроизводительности, агрегаты 30RQ

30RQ 017-033

Температура наружного воздуха, °C

LWT °C	-15						-7						0						7						15							
	CAP*		CAP**		COMP UNIT		COND		CAP*		CAP**		COMP UNIT		COND		CAP*		CAP**		COMP UNIT		COND		CAP*		CAP**		COMP UNIT		COND	
	kW	kPa	kW	kPa	kW	l/s	kPa	l/s	kW	kPa	kW	kPa	kW	l/s	kPa	l/s	kW	kPa	kW	kPa	kW	l/s	kPa	l/s	kW	kPa	kW	kPa	kW	l/s	kPa	l/s
017	30	8.4	9.9	3.33	3.62	4.07	15	10.1	12.1	3.40	3.68	0.58	22	12.3	14.7	3.47	3.76	0.71	32	17.7	17.7	3.58	3.87	0.85	44	21.8	21.8	3.70	3.99	1.05	66	
021	30	10.8	12.6	4.42	4.71	0.61	22	12.8	15.4	4.46	4.75	0.74	30	15.5	18.5	4.54	4.83	0.89	41	22.2	22.2	4.63	4.92	1.06	55	27.3	27.3	4.81	5.10	1.31	78	
026	30	14.6	17.0	5.65	6.49	0.82	22	17.6	21.2	5.77	6.61	1.02	33	21.7	25.9	5.88	6.72	1.25	48	31.1	31.1	6.01	6.85	1.49	67	38.1	38.1	6.21	7.06	1.83	98	
033	30	16.5	19.3	6.39	7.22	0.93	29	19.8	23.8	6.55	7.38	1.15	34	24.3	29.0	6.70	7.53	1.39	50	34.8	34.8	6.86	7.70	1.67	71	42.7	42.7	7.07	7.92	2.05	105	
017	35	8.3	9.9	3.72	4.00	0.47	15	9.9	12.1	3.79	4.07	0.58	21	12.0	14.5	3.87	4.15	0.70	30	17.4	17.4	3.96	4.25	0.84	42	21.3	21.3	4.05	4.35	1.03	62	
021	35	10.7	12.6	4.86	5.15	0.61	21	12.5	15.3	4.88	5.17	0.74	29	15.1	18.4	4.95	5.24	0.89	40	22.0	22.0	5.07	5.36	1.06	53	27.0	27.0	5.28	5.58	1.30	75	
026	35	14.3	16.9	6.31	7.14	0.81	21	17.2	21.0	6.43	7.26	1.01	31	21.0	25.6	6.53	7.36	1.23	45	30.7	30.7	6.66	7.50	1.48	64	37.7	37.7	6.88	7.73	1.81	94	
033	35	16.1	19.1	7.06	7.89	0.92	22	19.4	23.7	7.23	8.06	1.14	33	23.5	28.6	7.36	8.19	1.38	48	34.3	34.3	7.54	8.38	1.65	67	42.1	42.1	7.80	8.65	2.03	100	
017	40	-	-	-	-	-	-	9.6	12.1	4.23	4.51	0.58	21	11.5	14.4	4.32	4.60	0.69	29	17.1	17.1	4.41	4.70	0.83	40	20.9	20.9	4.51	4.80	1.01	58	
021	40	-	-	-	-	-	-	12.2	15.3	5.39	5.68	0.74	29	14.7	18.3	5.45	5.74	0.88	38	21.7	21.7	5.54	5.83	1.05	51	26.5	26.5	5.74	6.03	1.28	71	
026	40	-	-	-	-	-	-	16.6	20.8	7.18	8.01	1.00	30	20.2	25.2	7.27	8.11	1.21	43	30.2	30.2	7.38	8.22	1.46	61	37.0	37.0	7.56	8.41	1.78	89	
033	40	-	-	-	-	-	-	18.8	23.5	8.04	8.87	1.13	32	22.7	28.3	8.20	9.03	1.36	46	33.8	33.8	8.35	9.18	1.63	64	41.3	41.3	8.53	9.38	1.99	94	
017	45	-	-	-	-	-	-	9.3	12.0	4.70	4.98	0.58	20	11.1	14.2	4.80	5.09	0.69	28	16.8	16.8	4.91	5.20	0.81	38	20.5	20.5	5.02	5.31	0.99	55	
021	45	-	-	-	-	-	-	11.9	15.2	6.02	6.31	0.74	28	14.2	18.1	6.04	6.33	0.88	37	21.4	21.4	6.11	6.41	1.03	49	26.1	26.1	6.28	6.57	1.26	68	
026	45	-	-	-	-	-	-	15.9	20.5	8.03	8.87	0.99	29	19.4	24.8	8.11	8.95	1.20	41	29.6	29.6	8.21	9.04	1.43	57	36.3	36.3	8.36	9.22	1.75	84	
033	45	-	-	-	-	-	-	17.9	23.0	8.93	9.76	1.11	30	21.7	27.8	9.12	9.95	1.34	43	33.0	33.0	9.29	10.13	1.59	60	40.4	40.4	9.48	10.33	1.95	89	
017	50	-	-	-	-	-	-	-	-	-	-	-	-	10.7	14.1	5.34	5.62	0.68	27	16.5	16.5	5.46	5.74	0.80	36	19.9	19.9	5.57	5.86	0.96	51	
021	50	-	-	-	-	-	-	-	-	-	-	-	-	13.7	18.0	6.80	7.09	0.87	36	21.1	21.1	6.82	7.11	1.02	47	25.5	25.5	6.92	7.22	1.23	64	
026	50	-	-	-	-	-	-	-	-	-	-	-	-	18.6	24.3	9.10	9.94	1.18	39	28.8	28.8	9.17	10.01	1.39	54	35.2	35.2	9.29	10.14	1.70	78	
033	50	-	-	-	-	-	-	-	-	-	-	-	-	20.7	27.1	10.15	10.98	1.31	40	32.0	32.0	10.33	11.17	1.54	55	38.9	38.9	10.53	11.38	1.88	81	

Легенда:

- LWT Температура выходящей воды
- CAP* kW Теплопроизводительность с опцией теплоутилизации (кВт)
- CAP** kW Теплопроизводительность без опции теплоутилизации (кВт)
- COMP kW Потребляемая компрессором мощность (кВт)
- UNIT kW Потребляемая агрегатом мощность (компрессорами, вентиляторами и схемой управления) (кВт)
- COND l/s Расход воды через конденсатор (л/с)
- COND kPa Падение давления в конденсаторе (кПа)

Данные по применению:

- Агрегаты в стандартном исполнении, холодильный агент: R410A
- Повышение температуры в конденсаторе: 5 К
- Жидкость конденсатора: вода
- Коэффициент загрязнений: 0.18×10^{-4} (м² К/Вт)
- Характеристики соответствуют требованиям EN 14511.

Гидро модуль

Наличие гидро модуля существенно сокращает время установки агрегата. В процессе изготовления агрегата на него устанавливаются основные компоненты гидронной системы: сетчатый фильтр, водяной насос, расширительный бак, предохранительный клапан и манометр.

Защита водяного теплообменника и гидро модуля от замерзания при температурах наружного воздуха до $-10\text{ }^{\circ}\text{C}$ осуществляется

резистивным электронагревателем (на всех агрегатах в стандартном исполнении) и периодическим запуском насоса.

Гидро модуль встроен в агрегат без увеличения габаритных размеров агрегата, благодаря чему экономится площадь, которая обычно требуется для установки водяного насоса.

Физические и электрические характеристики

Характеристики такие же, как у агрегата в стандартном исполнении, за исключением:

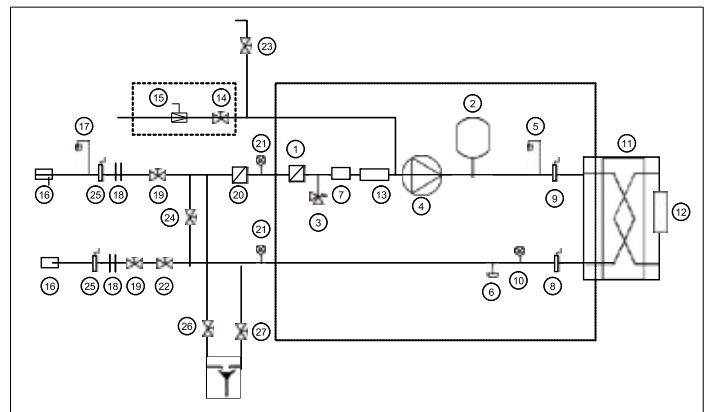
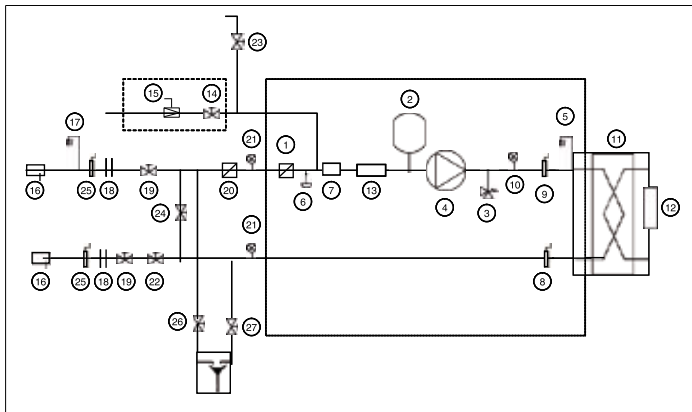
30RB/RQ – агрегаты с гидро модулем	017	021	026	033	
Гидро модуль					
Объем расширительного бака	л	5	5	8	8
Макс. рабочее давление со стороны поступления воды	кПа	400	400	400	400
Насосы					
Водяной насос		Насос, сетчатый фильтр, расшир. бак, реле протока, манометр, автомат. продув. вентиль, предохран. клапан			
Потребляемая мощность*	кВт	0.54	0.59	0.99	1.10
Номинальный потребляемый ток*	А	1.30	1.40	2.40	2.60

* Стандартные условия Евровент: температура воды на входе/выходе водяного теплообменника: $12\text{ }^{\circ}\text{C}/7\text{ }^{\circ}\text{C}$, температура наружного воздуха $35\text{ }^{\circ}\text{C}$.

Типовая схема комплекса гидро модуля

17-21 kW

26-33 kW



— Гидро модуль (агрегат с гидро модулем)
 - - - Система автоматической заправки воды (опция)

Легенда

Компоненты агрегата и гидро модуля

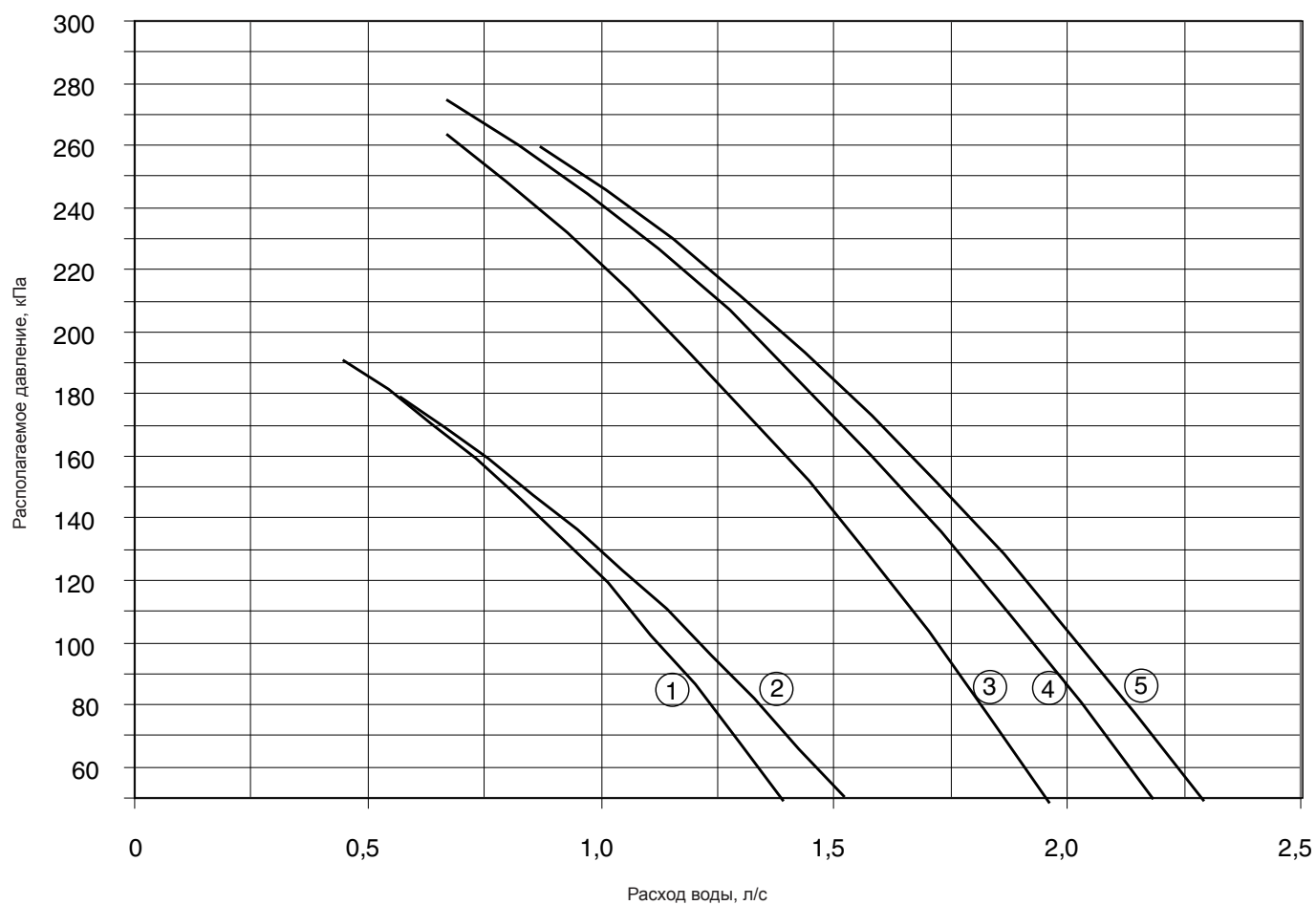
- 1 Сетчатый фильтр
- 2 Расширительный бак
- 3 Предохранительный клапан
- 4 Высоконапорный насос
- 5 Воздухоотвод
- 6 Вентиль слива воды
- 7 Датчик протока
- 8 Датчик температуры на выходе пластинчатого теплообменника
- 9 Датчик температуры на входе пластинчатого теплообменника
- 10 Манометр
- 11 Пластинчатый теплообменник
- 12 Электронагреватель защиты теплообменника от замерзания
- 13 Электронагреватель защиты труб от замерзания
- 14 Отсечный вентиль (опция автоматической заправки воды)
- 15 Устройство для понижения давления (опция автоматической заправки воды)

Компоненты системы

- 16 Карман датчика температуры
- 17 Воздухоотвод
- 18 Гибкие соединения
- 19 Отсечный вентиль
- 20 Сетчатый фильтр (обязательная установка для агрегата без гидро модуля)
- 21 Манометр
- 22 Вентиль регулирования расхода (поставляется производителем для установки на месте эксплуатации)
- 23 Заправочный вентиль
- 24 Байпасирование для защиты от замерзания (при закрытии отсечных вентилей на зимний период)
- 25 Манометр
- 26 Вентили слива из системы
- 27 Вентиль слива из пластинчатого теплообменника

Располагаемое давление в системе

30RB/RQ 017-033



Легенда

1. 30RB/RQ 017
2. 30RB/RQ 021
3. 30RB 026
4. 30RB 033 - 30RQ 026
5. 30RQ 033

Компания Carrier принимает участие в Программе сертификации Eurovent по холодильным машинам. Изделия перечислены в Каталоге сертифицированных продуктов Eurovent, а также на сайте www.eurovent-certification.com.

Эта программа распространяется на воздухоохлаждаемые машины до 600 кВт и водоохлаждаемые машины до 1500 кВт.



Соответствует требованиям Системы мер по защите окружающей среды



Изготовитель сохраняет право вносить изменения в спецификации изделий без предварительного уведомления.

Изготовитель: Carrier SCS, Монтюэль, Франция