



AQUASNAP^{PLUS}
Reversible

INVERTER
Technology



Quality
Management
Systems



30AW

Номинальная теплопроизводительность 6-13 кВт
Номинальная холодопроизводительность 5-14 кВт

Новые реверсивные водо-воздушные тепловые насосы/чиллеры серии AquaSnap PLUS со встроенным преобразователем постоянного тока предназначены для жилых помещений и небольших торговых предприятий. Они обеспечивают превосходные показатели по энергоэффективности и сверхтихую работу в недоступном ранее широком диапазоне рабочих температур.

Новое поколение агрегатов AquaSnap PLUS вообрало в себя новейшие технологические разработки: озонобезопасный холодильный агент R-410A, двухцилиндровые ротационные компрессоры с преобразователем постоянного тока, низкошумный вентилятор и микропроцессорная система управления.

Обладая уникальными показателями по энергоэффективности, миничиллеры с преобразователем постоянного тока подпадают под действие местных налоговых льгот и удовлетворяют требованиям систем поощрительных вознаграждений во всех странах ЕС.

Конструкция агрегатов 30AW обеспечивает простую и быструю установку и техническое обслуживание и лишней раз подтверждает репутацию Carrier как компании, выпускающей продукцию самого высокого качества и небывало высокой надежности.

Для расширения эксплуатационной гибкости и в зависимости от конкретных условий применения агрегаты серии AquaSnap PLUS могут поставляться как со встроенным гидромодулем, так и без него.

Возможно использование систем водо-воздушных тепловых насосов AquaSnap PLUS с различными терминальными вентиляторными доводчиками производства компании Carrier: блоками кассетного типа, вспомогательными блоками низкого, среднего и высокого давления, консольными блоками, блоками потолочной и настенной установки.

Особенности

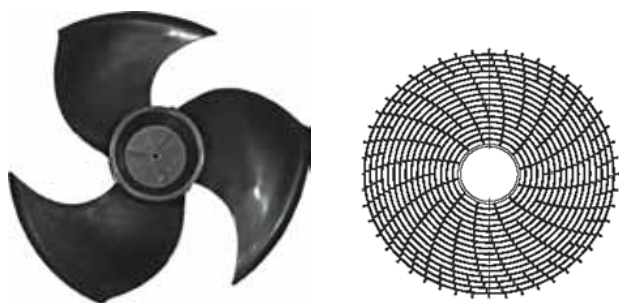
- Широкий рабочий диапазон в режимах обогрева и охлаждения с обеспечением высокой производительности в широком диапазоне температур.
- Двухцилиндровые ротационные компрессоры с преобразователем постоянного тока и использованием амплитудно-импульсной модуляции и широтно-импульсной модуляции для повышения надежности, энергоэффективности и обеспечения плавной работы без вибраций на всех режимах.
- Вентиляторы с регулируемой скоростью вращения и с лопастями новой запатентованной формы обеспечивают улучшенное распределение воздуха при небывало низком уровне шума.
- Предварительно заданная или выбранная заказчиком соответствующая климатическая характеристика для обеспечения устойчивой производительности, соответствующей тепловой нагрузке.
- Наличие системы выхода для сочленения и объединения агрегата с существующими источниками тепла обеспечивает создание оптимальных комфортных условий при любой погоде с существенной экономией эксплуатационных расходов.

- Возможность подключения и управления работой внешнего осушителя через программируемый термостат 33AW-CS1 серии Comfort™ для осуществления мониторинга и регулирования относительной влажности.
- Возможность подключения ко входу и выходу трехходового вентиля осушителя для регулирования влажности является самой целесообразной при использовании систем отопления с помощью радиаторов и подогрева пространства под полом.
- Наличие температуры выходящей воды до 60°C для радиаторов отопления и бытовых систем горячей воды обеспечивает постоянную возможность пользования горячей водой.

Передовая технология

- Электронная система управления: Состояние действующей системы определяется несколькими датчиками, расположенными в ключевых позициях контура циркуляции холодильного агента. Сигналы датчиков поступают на вход двух микроконтроллеров, которые обрабатывают их с помощью современных алгоритмов управления, оптимизируя расход холодильного агента и работу всех основных компонентов системы: компрессора, вентилятора и вентиля импульсной модуляции.
- Вентиль импульсной модуляции, который представляет собой расширительное двухпоточное устройство с электронным управлением, оптимизирует объем холодильного агента в контуре и перегрев, предотвращая тем самым миграцию холодильного агента обратно в компрессор. Это устройство дополнительно повышает производительность и надежность системы.
- Система управления потоком воздуха, состоящая из винтового вентилятора, нагнетательного отверстия и воздухо-распределительной решетки, гарантирует минимально возможный уровень шума.

Новая запатентованная форма лопастей вентилятора и воздухо-распределительная решетка с низким падением давления



Улучшенные рабочие характеристики

- Системы водо-воздушных тепловых насосов AquaSnap PLUS характеризуются очень высоким холодильным коэффициентом, как в режиме охлаждения, так и в режиме обогрева, что обеспечивает существенное снижение энергопотребления. Крупные высокоэффективные теплообменники и оптимальные схемы систем обеспечивают соответствие всех комбинаций целевым показателям, необходимым для получения налоговых льгот ЕС. Европейский сезонный показатель энергоэффективности в режимах с неполной нагрузкой самый высокий в данной области техники.
- Круглогодичный комфорт: Передовая технология, используемая в компрессорно-конденсаторных агрегатах новых водо-воздушных тепловых насосов AquaSnap PLUS, обеспечивает оптимальные степени комфорта для конечных пользователей за счет регулирования температуры воды и очень тихой работы. Требуемая температура достаточно быстро достигается и успешно поддерживается без заметных колебаний. Агрегаты 30AW предлагают пользователям оптимальный индивидуальный комфорт, как зимой, так и летом.

- Широкий рабочий диапазон температур: Водо-воздушные тепловые насосы AquaSnap PLUS могут эффективно работать в условиях предельных температур. Для удовлетворения современных требований промышленной технологии новые агрегаты AquaSnap PLUS могут работать в режиме охлаждения при температурах наружного воздуха от 0°C до 46°C. Для обеспечения комфорта конечного пользователя агрегаты также работают в режиме обогрева при температурах наружного воздуха до -20°C, а во время летнего сезона они обеспечивают подачу горячей воды с температурой до 60°C в бытовые системы горячей воды при температурах наружного воздуха до 30°C.

Защита окружающей среды

- Озонобезопасный холодильный агент R-410A
 - Холодильный агент группы HFC, не содержащий хлор и не разрушающий озоновый слой
 - Благодаря высокой плотности холодильного агента требуется меньшее его количество
 - Высокоэффективен – обеспечивает повышенное значение холодильного коэффициента
- В компонентах систем водо-воздушных тепловых насосов AquaSnap PLUS отсутствуют какие-либо опасные вещества.
- Новая упаковка обеспечивает высокую степень защиты при транспортировке и проведении погрузочно-разгрузочных работ, и все ее материалы пригодны к переработке для вторичного использования.

Простая и быстрая установка и техническое обслуживание

- Легкий доступ ко всем находящимся внутри компонентам: достаточно вывернуть всего три винта, чтобы снять лицевую панель и получить доступ к соединениям трубопроводов холодильного контура, щиту управления и электрическим соединениям, а также к компрессору и другим основным узлам кондиционера.
- Усовершенствованная конструкция контура и удачный выбор компонентов позволили создать малогабаритный агрегат, для размещения которого требуется уникально малая площадь и который легко проходит даже через узкие дверные проемы.
- Уменьшенная эксплуатационная масса и наличие ручек на панелях агрегата для облегчения его перемещения.
- Не требуется установка дополнительного буферного бака, что упрощает и ускоряет процесс монтажа.
- На всех агрегатах имеется предохранительный клапан на давление 3 бар.
- Внутренний расширительный бак емкостью два или три литра.
- Защита холодильного агента от высокой температуры.
- Реле протока воды, чтобы обеспечить наличие в контуре объема воды, достаточного для нормальной работы кондиционера.
- Предварительно пробитые в панелях шкафа отверстия позволяют вводить силовую кабель через переднюю, боковую или заднюю панель.
- В набор для проведения дилерского обслуживания входят средства программного обеспечения и подключения, позволяющие осуществлять мониторинг рабочих параметров агрегата по легко считываемым с экрана персонального компьютера графикам и индикаторам статистических данных.
- На всех агрегатах 30AW имеются присоединения по воде с однодюймовой газовой наружной трубной резьбой.
- Для опции со встроенным гидромодулем требуется меньшая площадь и существенно упрощается установка, причем процесс монтажа заключается только в подключении электропитания и водоснабжения и возвратного трубопровода.



- Для подключения к агрегату трубопровода слива конденсата предусмотрено герметичное резиновое соединительное устройство.
- Имеющие специально выбранную форму анкерные опоры обеспечивают правильное и надежное крепление агрегата к фундаменту.
- С помощью программируемого термостата серии Comfort™ периодически осуществляется контроль работы системы путем проверки рабочих параметров кондиционера (стандартные параметры для версии Н (AC): температура выходящей воды равна 45°C в режиме обогрева и 7°C в режиме охлаждения; стандартные параметры для версии Х (CHF): температура выходящей воды равна 35°C в режиме обогрева и 15°C в режиме охлаждения). В случае возникновения проблемы специалист по обслуживанию может с помощью кодов неисправностей и сообщений о неисправностях идентифицировать дефект.

Съемная плата GMC



Двухцилиндровый ротационный компрессор с преобразователем постоянного тока

- Новейшая технология обеспечивает максимальную энергоэффективность при высокой производительности в условиях пикового режима и оптимальную энергоэффективность при низкой и средней скоростях вращения компрессора. В преобразователе постоянного тока водо-воздушных тепловых насосов AquaSnap PLUS использована технология гибридного преобразователя, совмещающая две логики электронного управления (амплитудно-импульсная модуляция (АИМ) и широтно-импульсная модуляция (ШИМ)), с целью достижения оптимальной работы компрессора при всех условиях, минимальных колебаний температуры и надежного регулирования индивидуального комфорта при существенном снижении энергопотребления:
- АИМ: Амплитудно-импульсная модуляция постоянного тока осуществляет управление работой компрессора при максимальных нагрузках (запуск и пиковая нагрузка) путем повышения напряжения при фиксированной частоте. Компрессор работает в режиме высокой скорости вращения для быстрого достижения требуемой температуры.

- ШИМ: Широтно-импульсная модуляция постоянного тока осуществляет управление работой компрессора при неполных нагрузках путем регулирования частоты при фиксированном напряжении. Достигается точное регулирование скорости вращения компрессора, и система обеспечивает высокую степень комфорта (без колебаний температуры) в небывало широком диапазоне условий работы.



- Скорость вращения компрессора увеличивается плавно до достижения максимального уровня. Благодаря этому обеспечивается отсутствие пиковых значений потребляемого тока при запуске и надежное подключение к источнику однофазного напряжения, даже в системах большой производительности. Максимальный рабочий ток в системах AquaSnap PLUS ниже 14 А (в системах с производительностью до 8 кВт) и ниже 23 А в системах с более высокой производительностью (12 кВт). Линейно нарастающая характеристика преобразователя исключает необходимость использования опции плавного пуска и обеспечивает получение требуемой текущей максимальной мощности.
- Два ротационных компрессионных цилиндра, расположенных между собой под углом 180°, и бесщёточный двигатель постоянного тока с точно сбалансированным валом обеспечивают пониженные вибрацию и шум, даже на очень низких рабочих скоростях вращения. Благодаря этому обеспечивается возможность регулирования производительности в небывало широком диапазоне при непрерывной работе кондиционера, работа системы при постоянно оптимальных характеристиках и максимальный уровень комфорта при небывало высоких уровнях эффективности.
- Применение двух ротационных цилиндров, низкие вибрации и незначительная нагрузка на вал обеспечивают высочайшую надежность компрессора и большой срок службы без дефектов.
- Все двухцилиндровые ротационные компрессоры с бесщёточными двигателями постоянного тока оборудованы подогревателями картера.
- Двойной звукоизолирующий экран обеспечивает дополнительное снижение уровня шума.

Двойной звукоизолирующий экран компрессора



Высочайшая надежность

- Уникальные испытания на долговечность
 - Тестирование и сертификация специализированными независимыми организациями – все рабочие характеристики сертифицированы организацией Eurovent, а безопасность агрегата сертифицирована организацией IMQ
 - Контроль всех агрегатов на различных этапах производственного процесса на герметичность контура, соответствие электрических компонентов техническим условиям, давление воды и холодильного агента.
 - Контроль всех рабочих параметров агрегатов после завершения сборки.
 - Испытания на коррозионную стойкость.
 - Ускоренные испытания на усталостную прочность непрерывно нагруженных элементов и всех агрегатов в сборе с моделированием непрерывной работы в течение порядка тысяч часов.
 - Ударные испытания упаковки агрегата, чтобы гарантировать адекватную защиту агрегата при случайном столкновении.
 - Всесторонние полевые испытания и испытания на месте установки.

Коррозионностойкий кожух



Экономичность в работе

- Высокая энергоэффективность при неполной нагрузке
 - Уникально высокая энергоэффективность водовоздушных тепловых насосов AquaSnap PLUS является результатом проведения продолжительных типовых испытаний и оптимизации конструкции.
 - Использование окружающего воздуха в качестве первичного источника энергии в применениях для обогрева жилых помещений обеспечивает значительное снижение общего энергопотребления и выброса CO₂.
 - Работа агрегата в ночном режиме при пониженной скорости вращения компрессора обеспечивает низкошумную работу и значительное снижение энергопотребления.
 - Легко устанавливаемый и экономичный «режим молчания» позволяет снизить скорость вращения компрессора.
 - Холодильный агент R-410A более прост в использовании, чем другие смесевые хладагенты.

Плата GMC

- Новый контроллер GMC специально создан для водовоздушных тепловых насосов AquaSnap PLUS с преобразователем и работает на новых алгоритмах управления. Он характеризуется наличием следующих возможностей: предварительно заданные или выбранные заказчиком соответствующие климатические характеристики, регулирование подачи горячей воды для бытовых нужд, функция снижения шума в ночное время, предупредительный выходной сигнал оттаивания, внешний источник тепла, функция предотвращения блокировки насоса, защита от обмерзания и управление работой компрессора.



Интерфейсы пользователя

- Управление работой агрегатов AquaSnap PLUS можно осуществлять с помощью следующих интерфейсов пользователя:
 - Программируемый термостат 33AW-CS1 серии Comfort™ с легко считываемым жидкокристаллическим дисплеем. Он предоставляет широкие возможности управления работой кондиционера для обеспечения получения максимально возможных рабочих характеристик, надежности и комфорта в жилом помещении, а также такие дополнительные возможности программирования, как составление расписания работы на неделю и сигналы осушителя/увлажнителя. Современный дизайн кондиционера позволяет обеспечить успешное сочетание с любым интерьером жилого помещения.
 - Пульт дистанционного управления AquaSnap PLUS 33AW-RC1.
 - Сухие контакты.



Пульт дистанционного управления
33AW-RC1

Программируемый термостат
33AW-CS1 серии Comfort™



Кодирование агрегатов

	30AW	H	006	H
Водо-воздушные тепловые насосы/Чиллеры				
Водо-воздушный тепловой насос				
H – Стандартная версия N – Северная версия (с электрообогревом трубопроводов и паянными пластинчатыми теплообменниками*)				
				Опции агрегатов H – С гидромодулем X – Без гидромодуля V – С гидромодулем, содержащим насос с регулируемой скоростью вращения*
				Номинальный типоразмер 004 – номинальный типоразмер 4 кВт* 006 – номинальный типоразмер 6 кВт 008 – номинальный типоразмер 7 кВт 012 – номинальный типоразмер 12 кВт 014 – номинальный типоразмер 14 кВт* 016 – номинальный типоразмер 16 кВт*

* Поставка планируется

Опции и аксессуары

Опции	Описание	Преимущества	Применение
Дополнительный наружный датчик	Дополнительный наружный датчик	Более удобное определение температуры наружного воздуха	30AW 006-012
Пульт дистанционного управления	Пульт дистанционного управления 33AW-RC1	Включение/выключение, обогрев/охлаждение и режим ECO (экономичный)	30AW 006-012
Программируемый термостат	Программируемый термостат 33AW-CS1 серии Comfort™	Дополнительные возможности управления, например расписание на неделю	30AW 006-012

Физические характеристики

30AW		006	008	012
Данные согласно условиям Eurovent LCP/A/CHF*				
Номинальная теплопроизводительность	кВт	5,8	7,2	11,9
Потребляемая мощность	кВт	1,37	1,82	3,01
Тепловой коэффициент (COP)	кВт/кВт	4,24	3,95	3,94
Класс согласно Eurovent, обогрев		A	B	B
Номинальная холодопроизводительность	кВт	7,0	7,8	13,5
Потребляемая мощность	кВт	1,92	1,98	3,68
Холодильный коэффициент (EER)	кВт/кВт	3,66	3,95	3,67
Класс согласно Eurovent, охлаждение		B	A	B
Данные согласно условиям Eurovent LCP/A/AC**				
Номинальная теплопроизводительность	кВт	5,8	7,4	12,9
Потребляемая мощность	кВт	1,90	2,32	4,26
Тепловой коэффициент (COP)	кВт/кВт	3,06	3,18	3,03
Класс согласно Eurovent, обогрев		B	B	B
Номинальная холодопроизводительность	кВт	4,7	5,8	10,2
Потребляемая мощность	кВт	1,60	1,97	3,46
Холодильный коэффициент (EER)	кВт/кВт	2,95	2,95	2,96
Европейский сезонный показатель энергоэффективности (ESEER)	кВт/кВт	4,6	4,4	4,3
Класс согласно Eurovent, охлаждение		B	B	B
Данные согласно условиям Eurovent LCP/A/CHF				
Номинальная теплопроизводительность***	кВт	3,8	4,1	9,0
Потребляемая мощность	кВт	1,23	1,31	2,90
Тепловой коэффициент (COP)	кВт/кВт	3,10	3,10	3,10
Данные согласно условиям Eurovent LCP/A/AC				
Номинальная теплопроизводительность****	кВт	3,7	3,9	8,9
Потребляемая мощность	кВт	1,42	1,48	3,42
Тепловой коэффициент (COP)	кВт/кВт	2,60	2,60	2,60
Номинальная теплопроизводительность, применения с радиаторами отопления†		5,6	6,7	12,5
Потребляемая мощность	кВт	2,16	2,49	4,96
Тепловой коэффициент (COP)	кВт/кВт	2,58	2,69	2,51
Рабочая масса				
Агрегат без гидромодуля	кг	58	68	99
Агрегат с гидромодулем		61	71	105
Холодильный агент				
		R-410A	R-410A	R-410A
Компрессор				
Расширительный вентиль		PMV	PMV	PMV
Гидронный контур				
Объем воды нетто	л	0,8	1,0	2,3
Объем расширительного бака	л	2	2	3
Максимальное рабочее давление со стороны воды	кПа	300	300	300
Падение давления воды, версия X (CHF)	кПа	9,5	14,5	26,0
Располагаемое давление, версия H (AC)	кПа	43	40	45
Присоединения по воде (газовая наружная трубная резьба)	дюйм	1	1	1
Вентиляторы				
		Винтовые вентиляторы		
Количество/диаметр	мм	1/495	1/495	2/495
Количество лопастей		3	3	3
Уровни шума				
Уровень акустической мощности, обогрев‡	дБ(А)	62	64	67
Уровень акустической мощности, охлаждение††	дБ(А)	64	65	68
Уровень звукового давления, обогрев‡	дБ(А)	42	44	47
Уровень звукового давления, охлаждение††	дБ(А)	44	45	48

Степень загрязнения водяного теплообменника $0,18 \times 10^{-4}$ (м²/К)/Вт для всех условий.

* Стандартные условия Eurovent LCP/A/CHF в режиме обогрева: температура воды на входе/выходе водяного теплообменника 30°C/35°C, температура наружного воздуха 7°C по сухому термометру/6°C по влажному термометру.

Стандартные условия Eurovent LCP/A/CHF в режиме охлаждения: температура воды на входе/выходе водяного теплообменника 23°C/18°C, температура наружного воздуха 35°C.

** Стандартные условия Eurovent LCP/A/AC в режиме обогрева: температура воды на входе/выходе водяного теплообменника 40°C/45°C, температура наружного воздуха 7°C по сухому термометру/6°C по влажному термометру.

Стандартные условия Eurovent LCP/A/AC в режиме охлаждения: температура воды на входе/выходе водяного теплообменника 12°C/7°C, температура наружного воздуха 35°C. Измерение рабочих характеристик производилось согласно EN 14511.

*** Условия Ecolabel LCP/A/CHF в режиме обогрева: температура воды на входе/выходе водяного теплообменника 30°C/35°C, температура наружного воздуха 2°C по сухому термометру/1°C по влажному термометру. Измерение рабочих характеристик производилось согласно EN 14511.

**** Условия Ecolabel LCP/A/AC в режиме обогрева: температура воды на входе/выходе водяного теплообменника 40°C/45°C, температура наружного воздуха 2°C по сухому термометру/1°C по влажному термометру. Измерение рабочих характеристик производилось согласно EN 14511.

† Условия в режиме обогрева: температура воды на входе/выходе 55°C/а, температура наружного воздуха 7°C по сухому термометру/6°C по влажному термометру. Измерение рабочих характеристик производилось согласно EN 14511.

‡ При следующих условиях: температура воды на входе/выходе 35°C/30°C, температура наружного воздуха 7°C.

†† При следующих условиях: температура воды на входе/выходе 12°C/7°C, температура наружного воздуха 35°C.

Примечание: Уровень звукового давления измерен в месте, имеющем форму полусферы, на расстоянии 4 м от агрегата.

Электрические характеристики

30AW		006	008	012
Электроснабжение	В-ф-Гц	230-1-50	230-1-50	230-1-50
Диапазон напряжений	В	198-264	198-264	198-264
Ток при полной нагрузке	А	11	14	22,8
Номинальный ток плавкого предохранителя	А	15	15	25
Сечение силового кабеля	мм ²	2,5	2,5	2,5

Уровни акустической мощности Lw

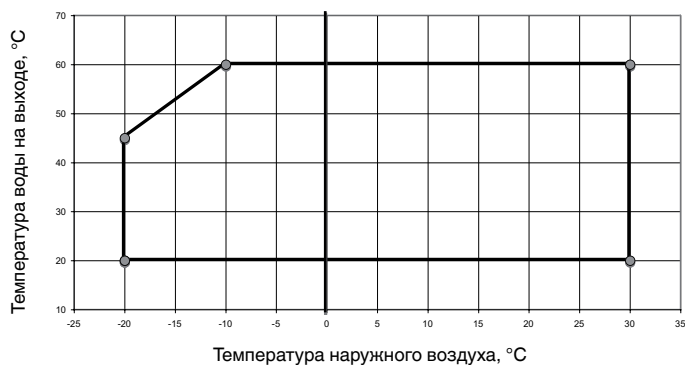
Режим охлаждения		Октавные полосы частот, Гц							Уровни акустической мощности	
30AW		125	250	500	1000	2000	4000	8000		
006	dB	61	68	63	56	53	50	46	dB(A)	64
008	dB	66	62	63	59	56	55	51	dB(A)	65
012	dB	70	65	67	62	58	57	50	dB(A)	68

Режим обогрева		Октавные полосы частот, Гц							Уровни акустической мощности	
30AW		125	250	500	1000	2000	4000	8000		
006	dB	62	64	62	55	50	48	43	dB(A)	62
008	dB	66	65	63	57	54	52	45	dB(A)	64
012	dB	70	66	66	61	57	54	46	dB(A)	67

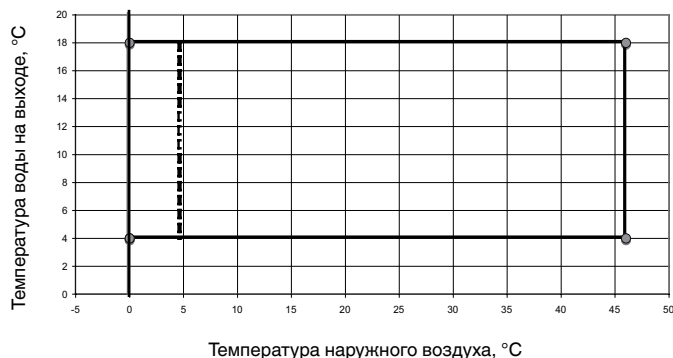
Эксплуатационные ограничения

	Режим охлаждения	Режим обогрева
Максимальная температура наружного воздуха	46°C	30°C
Максимальная температура воды на выходе	18°C	60°C
Минимальная температура наружного воздуха	0°C (30AWH 006: 5°C)	-20°C
Сечение силового кабеля	4°C	20°C

Рабочий диапазон, режим обогрева

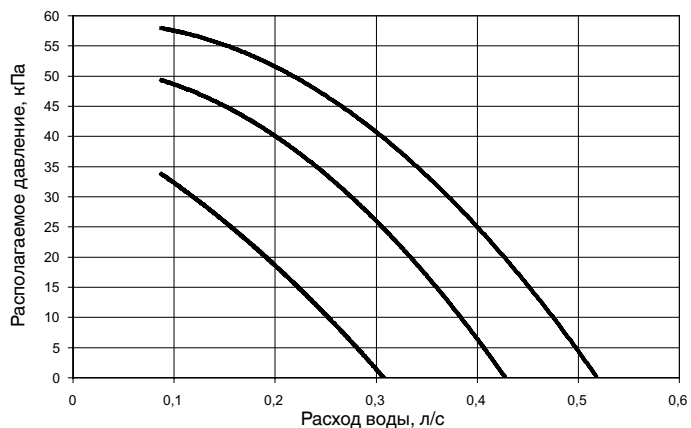


Рабочий диапазон, режим охлаждения

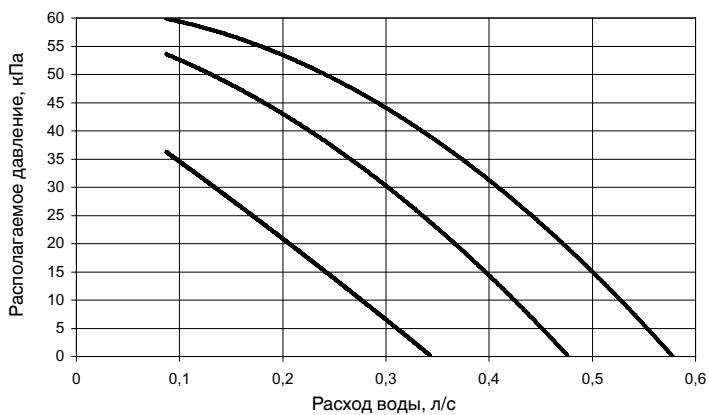


Располагаемое давление (агрегаты с гидромодулем)

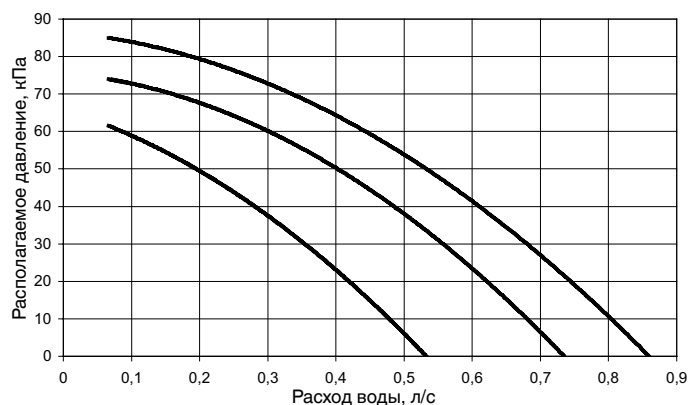
30AWH 006H



30AWH 008H

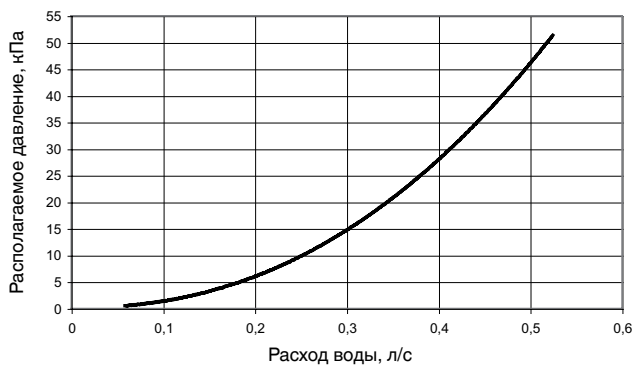


30AWH 012H

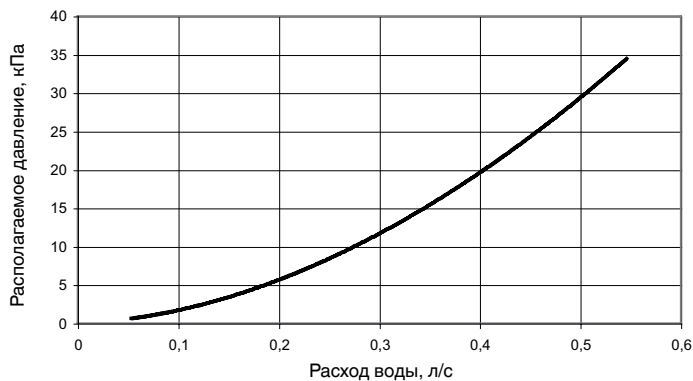


Кривые падения давления (агрегаты без гидромодуля)

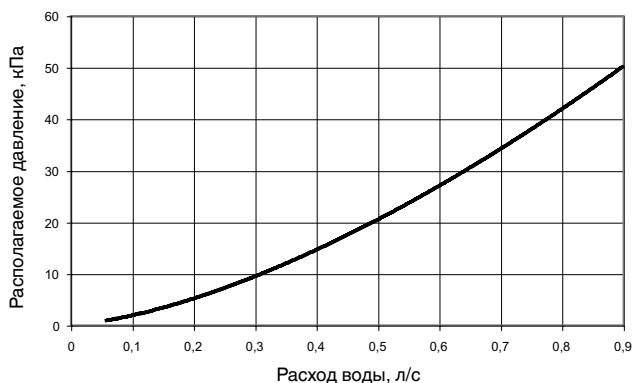
30AWH 006X



30AWH 008X



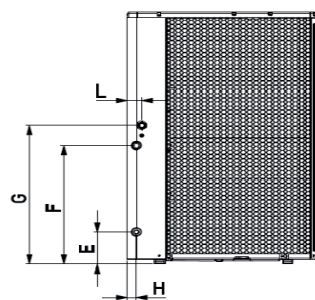
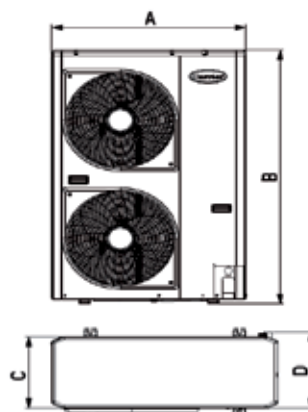
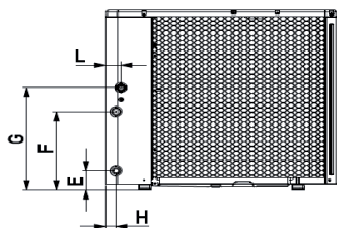
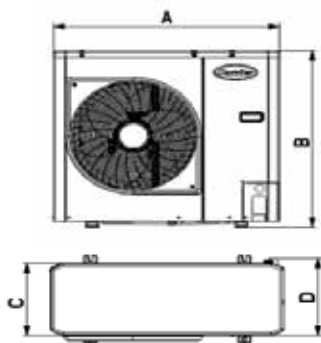
30AWH 012X



Размеры, мм

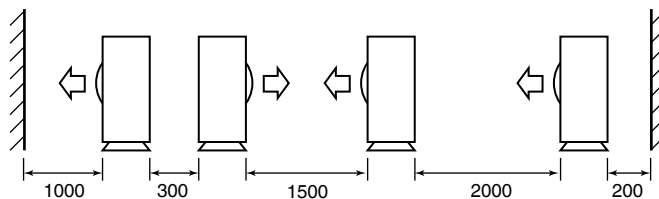
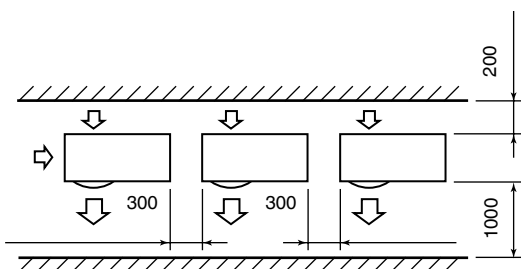
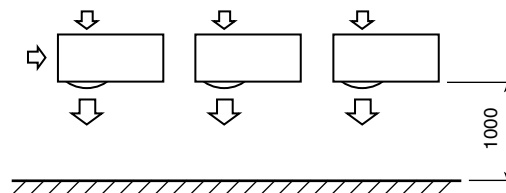
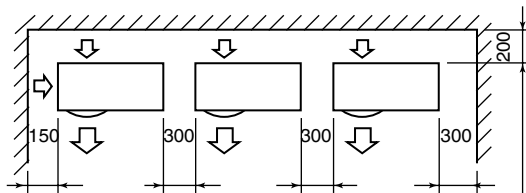
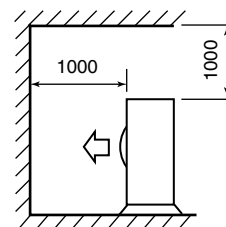
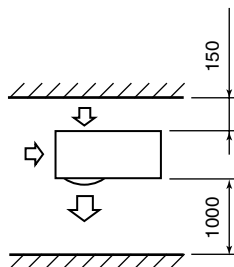
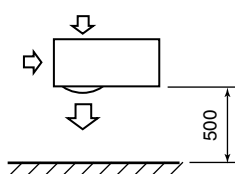
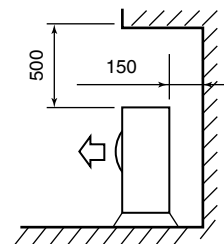
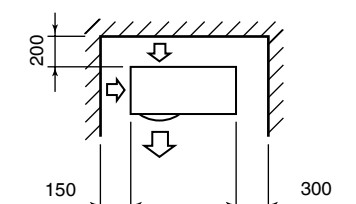
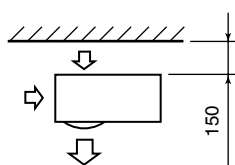
30AW 006 + 30AW 008

30AW 012



30AW	A	B	C	D	E	F	G	H	L
006	908	821	326	350	87	356	466	40	60
008	908	821	326	350	87	356	466	40	60
012	908	1363	326	350	174	640	750	44	69

Зазоры, мм



Значения теплопроизводительности (продолжение)

30AWH 008H - Тепловой коэффициент, кВт/кВт												
LWT °C	OAT °C	% номинальной частоты										
		120%	110%	100%	85%	75%	65%	50%	40%	30%	15%	
35	-20	2,07	2,30	2,47	2,53	2,55	2,03	2,04	2,06	2,06	2,06	
	-10	2,21	2,45	2,63	2,69	2,72	2,59	2,61	2,63	2,64	2,64	
	-7	2,21	2,45	2,63	2,69	2,72	2,76	2,78	2,80	2,81	2,81	
	0	2,60	2,79	2,94	3,02	3,05	3,15	3,18	3,20	3,21	3,21	
	2	2,64	2,84	2,99	3,07	3,10	3,21	3,24	3,25	3,26	3,27	
	7	3,44	3,70	3,90	4,00	4,04	4,10	4,13	4,16	4,17	4,17	
	10	3,76	4,04	4,26	4,37	4,41	4,47	4,51	4,54	4,55	4,56	
	20	4,81	5,18	5,46	5,59	5,65	5,73	5,78	5,82	5,83	5,84	
	30			6,66	6,82	6,89	6,99	7,05	7,10	7,11	7,12	
45	-20	1,75	2,00	2,11	2,22	2,24	2,27	2,29	1,86	1,87	1,87	
	-10	1,85	2,11	2,23	2,34	2,37	2,40	2,42	2,31	2,31	2,31	
	-7	2,01	2,28	2,42	2,44	2,47	2,50	2,53	2,44	2,44	2,45	
	0	2,01	2,28	2,42	2,44	2,47	2,50	2,53	2,54	2,55	2,55	
	2	2,11	2,41	2,55	2,57	2,60	2,64	2,66	2,68	2,68	2,69	
	7	2,84	3,05	3,16	3,30	3,34	3,38	3,41	3,43	3,44	3,45	
	10	3,08	3,32	3,44	3,58	3,62	3,67	3,71	3,73	3,74	3,74	
	20	3,89	4,19	4,34	4,53	4,57	4,64	4,68	4,71	4,72	4,73	
	30			5,24	5,47	5,53	5,60	5,66	5,69	5,70	5,71	
55	-20						1,95	1,96	1,98	1,98	1,98	
	-10	1,65	1,82	1,96	2,01	2,03	2,05	2,07	2,09	2,09	2,09	
	-7	1,85	2,05	2,20	2,25	2,28	2,31	2,33	2,34	2,35	2,35	
	0	2,00	2,19	2,34	2,39	2,42	2,45	2,48	2,49	2,50	2,50	
	2	2,36	2,54	2,68	2,75	2,78	2,81	2,84	2,86	2,86	2,87	
	7	2,53	2,72	2,87	2,94	2,97	3,01	3,04	3,06	3,06	3,07	
	10	3,08	3,31	3,49	3,58	3,61	3,66	3,70	3,72	3,73	3,73	
	20			4,11	4,21	4,26	4,32	4,36	4,38	4,39	4,40	
	30											
60	-20	Агрегат работает на пониженной скорости вращения компрессора										
	-10						1,47	1,48	1,49	1,50	1,50	
	-7						1,55	1,57	1,58	1,58	1,58	
	0						1,74	1,76	1,77	1,77	1,78	
	2						1,85	1,86	1,87	1,88	1,88	
	7						2,10	2,12	2,13	2,14	2,14	
	10						2,24	2,26	2,27	2,27	2,28	
	20						2,69	2,71	2,73	2,73	2,74	
	30						3,14	3,16	3,18	3,19	3,19	

30AWH 008H - Теплопроизводительность, кВт												
LWT °C	OAT °C	% номинальной частоты										
		120%	110%	100%	85%	75%	65%	50%	40%	30%	15%	
35	-20	3,98	3,93	3,90	3,36	2,93	1,91	1,57	1,23	0,90	0,56	
	-10	4,28	4,23	4,20	3,62	3,15	2,48	2,04	1,60	1,16	0,73	
	-7	4,28	4,23	4,20	3,62	3,15	2,68	2,20	1,72	1,25	0,78	
	0	5,24	5,18	5,14	4,44	3,86	3,28	2,69	2,11	1,53	0,96	
	2	5,52	5,45	5,41	4,67	4,06	3,45	2,83	2,22	1,61	1,01	
	7	8,00	7,59	7,20	6,21	5,40	4,59	3,77	2,96	2,15	1,34	
	10	8,69	8,24	7,82	6,74	5,87	4,98	4,09	3,21	2,33	1,46	
	20	10,97	10,41	9,87	8,52	7,41	6,29	5,17	4,05	2,94	1,84	
	30			11,93	10,29	8,96	7,60	6,25	4,90	3,56	2,22	
45	-20	3,98	3,93	3,91	3,37	2,93	2,49	2,04	1,25	0,91	0,57	
	-10	4,25	4,20	4,18	3,60	3,13	2,66	2,18	1,60	1,16	0,73	
	-7	4,25	4,20	4,18	3,60	3,13	2,66	2,18	1,71	1,24	0,78	
	0	5,20	5,14	5,11	4,40	3,80	3,25	2,67	2,09	1,52	0,95	
	2	5,48	5,41	5,38	4,63	3,85	3,42	2,81	2,20	1,60	1,00	
	7	8,05	7,64	7,40	6,25	5,44	4,62	3,80	2,98	2,16	1,35	
	10	8,73	8,29	8,03	6,78	5,90	5,01	4,12	3,23	2,34	1,46	
	20	11,01	10,44	10,12	8,55	7,44	6,31	5,19	4,07	2,95	1,84	
	30			12,21	10,31	8,97	7,61	6,26	4,91	3,56	2,22	
55	-20						2,36	1,94	1,52	1,10	0,69	
	-10	4,07	4,02	3,99	3,44	2,99	2,54	2,09	1,64	1,19	0,74	
	-7	4,98	4,92	4,88	4,21	3,66	3,11	2,56	2,00	1,45	0,91	
	0	5,24	5,17	5,14	4,43	3,86	3,27	2,69	2,11	1,53	0,96	
	2	7,46	7,07	6,71	5,79	5,04	4,28	3,51	2,76	2,00	1,25	
	7	8,05	7,64	7,25	6,25	5,44	4,62	3,80	2,98	2,16	1,35	
	10	10,05	9,54	9,05	7,80	6,79	5,76	4,74	3,71	2,70	1,68	
	20			10,84	9,35	8,14	6,91	5,68	4,45	3,23	2,02	
	30											
60	-20	Агрегат работает на пониженной скорости вращения компрессора										
	-10						2,01	1,65	1,29	0,94	0,59	
	-7						2,22	1,83	1,43	1,04	0,65	
	0						2,72	2,24	1,75	1,27	0,79	
	2						2,86	2,35	1,84	1,34	0,84	
	7						3,70	3,04	2,38	1,73	1,08	
	10						3,95	3,25	2,55	1,85	1,15	
	20						4,81	3,95	3,10	2,25	1,41	
	30						5,67	4,66	3,65	2,65	1,66	

Легенда:
 LWT Температура воды на выходе, °C
 OAT Температура наружного воздуха, °C

Характеристики применения:
 Стандартные агрегаты, холодильный агент: R-410A
 Рост температуры водяного теплообменника: 5 K (10 K при LWT = 60°C)
 Коэффициент загрязнения: 0,18 x 10⁻⁴ (M² K)/Вт

Характеристики соответствуют требованиям EN 14511

Значения теплопроизводительности (продолжение)

30AWH 008X - Теплового коэффициент, кВт/кВт

LWT °C	OAT °C	% номинальной частоты									
		120%	110%	100%	85%	75%	65%	50%	40%	30%	15%
35	-20	2,08	2,30	2,47	2,53	2,56	2,04	2,07	2,09	2,11	2,17
	-10	2,21	2,45	2,63	2,70	2,73	2,61	2,64	2,67	2,71	2,78
	0	2,60	2,80	2,95	3,02	3,06	3,17	3,21	3,24	3,29	3,38
	2	2,64	2,84	3,00	3,07	3,11	3,22	3,26	3,29	3,34	3,42
	7	3,46	3,72	3,92	4,01	4,05	4,10	4,15	4,19	4,24	4,36
	10	3,79	4,07	4,29	4,39	4,42	4,48	4,53	4,57	4,63	4,75
	20	4,94	5,30	5,58	5,67	5,70	5,76	5,80	5,85	5,91	6,06
	30			6,99	7,05	7,05	7,08	7,10	7,12	7,18	7,36
	45	-20	1,76	2,00	2,12	2,22	2,25	2,28	2,31	1,89	1,91
-10		1,86	2,11	2,24	2,35	2,38	2,41	2,44	2,34	2,36	2,41
0		2,01	2,29	2,42	2,45	2,47	2,51	2,54	2,47	2,50	2,55
2		2,11	2,41	2,55	2,58	2,60	2,64	2,67	2,57	2,59	2,64
7		2,85	3,07	3,18	3,31	3,34	3,39	3,42	2,70	2,73	2,78
10		3,10	3,34	3,46	3,60	3,63	3,68	3,72	2,70	2,73	2,78
20		3,97	4,27	4,42	4,58	4,61	4,66	4,69	3,45	3,49	3,56
30				5,45	5,61	5,62	5,66	5,68	3,75	3,78	3,86
55		-20	1,65	1,82	1,96	2,01	2,03	1,95	1,98	2,00	2,02
	-10	1,85	2,05	2,20	2,25	2,28	2,06	2,09	2,11	2,13	2,17
	0	2,00	2,19	2,34	2,40	2,42	2,31	2,34	2,36	2,39	2,43
	2	2,37	2,55	2,69	2,75	2,78	2,46	2,49	2,51	2,54	2,58
	7	2,54	2,73	2,88	2,94	2,97	2,82	2,85	2,87	2,90	2,95
	10	3,11	3,34	3,52	3,60	3,63	3,01	3,05	3,07	3,10	3,15
	20			4,20	4,27	4,30	3,67	3,70	3,73	3,76	3,83
	30						4,34	4,37	4,39	4,42	4,50
	60	-20	Агрегат работает на пониженной скорости вращения компрессора					1,48	1,49	1,51	1,52
-10		1,56						1,58	1,59	1,60	1,62
0		1,75						1,77	1,79	1,80	1,82
2		1,85						1,88	1,89	1,91	1,93
7		2,11						2,13	2,15	2,17	2,20
10		2,24						2,27	2,29	2,31	2,34
20		2,70						2,73	2,75	2,77	2,82
30		3,15						3,18	3,21	3,24	3,29

30AWH 008X - Теплопроизводительность, кВт

LWT °C	OAT °C	% номинальной частоты										
		120%	110%	100%	85%	75%	65%	50%	40%	30%	15%	
35	-20	3,97	3,92	3,89	3,36	2,92	1,90	1,56	1,22	0,87	0,54	
	-10	4,28	4,23	4,20	3,62	3,15	2,47	2,03	1,58	1,14	0,70	
	0	5,24	5,18	5,14	4,43	3,86	3,27	2,68	2,10	1,52	0,94	
	2	5,51	5,45	5,41	4,66	4,06	3,44	2,83	2,21	1,60	0,99	
	7	7,98	7,58	7,19	6,20	5,40	4,58	3,77	2,95	2,13	1,32	
	10	8,66	8,22	7,80	6,73	5,86	4,98	4,09	3,20	2,32	1,44	
	20	10,90	10,35	9,83	8,49	7,40	6,28	5,17	4,05	2,94	1,82	
	30			11,83	10,24	8,92	7,59	6,24	4,90	3,55	2,21	
	45	-20	3,97	3,93	3,90	3,36	2,92	2,48	2,03	1,23	0,89	0,54
-10		4,25	4,20	4,17	3,59	3,12	2,65	2,17	1,59	1,14	0,70	
0		5,20	5,14	5,11	4,40	3,80	3,24	2,66	2,08	1,50	0,93	
2		5,47	5,41	5,38	4,63	3,85	3,42	2,80	2,19	1,58	0,98	
7		8,03	7,63	7,39	6,25	5,44	4,61	3,79	2,97	2,15	1,33	
10		8,71	8,27	8,01	6,77	5,90	5,01	4,11	3,22	2,33	1,45	
20		10,93	10,38	10,07	8,52	7,42	6,30	5,19	4,06	2,94	1,83	
30				12,10	10,25	8,94	7,60	6,25	4,90	3,56	2,21	
55		-20	4,06	4,01	3,98	3,43	2,99	2,34	1,92	1,50	1,08	0,67
	-10	4,97	4,91	4,88	4,21	3,66	2,53	2,08	1,62	1,17	0,72	
	0	5,23	5,17	5,13	4,43	3,85	3,10	2,55	1,99	1,44	0,89	
	2	7,44	7,06	6,70	5,78	5,03	4,27	3,51	2,75	1,99	1,23	
	7	8,03	7,63	7,24	6,25	5,44	4,62	3,79	2,97	2,15	1,33	
	10	10,00	9,50	9,01	7,79	6,78	5,76	4,74	3,71	2,69	1,67	
	20			10,77	9,32	8,12	6,90	5,68	4,45	3,23	2,01	
	60	-20	Агрегат работает на пониженной скорости вращения компрессора					1,99	1,63	1,27	0,91	0,56
		-10						2,20	1,81	1,41	1,01	0,62
0		2,70						2,22	1,73	1,25	0,77	
2		2,84						2,33	1,82	1,32	0,81	
7		3,68						3,02	2,36	1,71	1,06	
10		3,94						3,23	2,53	1,83	1,13	
20		4,80						3,94	3,08	2,23	1,38	
30		5,66						4,65	3,64	2,63	1,63	

Легенда:

LWT Температура воды на выходе, °C
OAT Температура наружного воздуха, °C

Характеристики применения:

Стандартные агрегаты, холодильный агент: R-410A
Рост температуры водяного теплообменника: 5 K (10 K при LWT = 60°C)
Коэффициент загрязнения: $0,18 \times 10^{-4}$ (м² K)/Вт

Характеристики соответствуют требованиям EN 14511

Значения теплопроизводительности (продолжение)

30AWH 012H - Тепловой коэффициент, кВт/кВт

LWT °C	OAT °C	% номинальной частоты							
		115%	105%	100%	85%	65%	45%	25%	
35	-20								
	-10	2,48	2,49	2,50	2,52	2,53	2,03	2,03	
	-7	2,63	2,64	2,65	2,67	2,69	2,54	2,54	
	0	2,97	2,99	3,00	3,02	3,04	2,69	2,69	
	2	3,08	3,10	3,11	3,13	3,15	3,05	3,05	
	7	3,86	3,89	3,90	3,93	3,95	3,15	3,16	
	10	4,26	4,29	4,30	4,33	4,35	3,96	3,96	
	20	5,58	5,62	5,63	5,67	5,70	4,36	4,37	
	30	6,90	6,95	6,97	7,01	7,05	5,72	5,72	
45	-20						1,67	1,67	
	-10	2,01	2,03	2,03	2,05	2,06	2,06	2,07	
	-7	2,13	2,15	2,15	2,17	2,18	2,18	2,19	
	0	2,40	2,42	2,42	2,44	2,45	2,46	2,46	
	2	2,57	2,60	2,61	2,63	2,64	2,64	2,67	
	7	3,00	3,02	3,03	3,05	3,07	3,07	3,08	
	10	3,18	3,20	3,21	3,23	3,25	3,26	3,26	
	20	3,77	3,79	3,80	3,83	3,85	3,86	3,86	
	30	4,36	4,39	4,40	4,43	4,45	4,46	4,47	
55	-20								
	-10	1,74	1,75	1,75	1,77	1,78	1,78	1,78	
	-7	1,83	1,84	1,85	1,86	1,87	1,88	1,88	
	0	2,06	2,07	2,08	2,09	2,10	2,11	2,11	
	2	2,18	2,19	2,20	2,21	2,22	2,23	2,23	
	7	2,48	2,49	2,50	2,52	2,53	2,54	2,54	
	10	2,61	2,63	2,63	2,65	2,67	2,67	2,68	
	20	3,05	3,07	3,08	3,10	3,12	3,13	3,13	
	30	3,49	3,52	3,53	3,55	3,57	3,58	3,58	
60	-20								
	-10	1,27	1,27	1,28	1,29	1,29	1,30	1,30	
	-7	1,34	1,34	1,35	1,36	1,36	1,37	1,37	
	0	1,50	1,51	1,51	1,52	1,53	1,53	1,54	
	2	1,58	1,59	1,59	1,60	1,61	1,62	1,62	
	7	1,78	1,80	1,80	1,81	1,82	1,83	1,83	
	10	1,88	1,89	1,89	1,91	1,92	1,92	1,92	
	20	2,19	2,20	2,21	2,22	2,24	2,24	2,25	
	30	2,50	2,52	2,52	2,54	2,56	2,56	2,57	

30AWH 012H - Теплопроизводительность, кВт

LWT °C	OAT °C	% номинальной частоты						
		115%	105%	100%	85%	65%	45%	25%
35	-20							
	-10	7,28	6,68	6,44	5,49	4,30	2,41	1,50
	-7	7,85	7,20	6,94	5,92	4,64	3,12	1,95
	0	9,61	8,82	8,50	7,24	5,68	3,37	2,10
	2	10,11	9,00	8,75	7,62	5,98	4,12	2,57
	7	13,45	12,34	11,90	10,15	7,95	4,34	2,87
	10	14,61	13,40	12,92	11,01	8,63	4,12	2,74
	20	18,45	16,93	16,32	13,91	10,91	7,92	4,94
	30	22,30	20,46	19,72	16,81	13,18	9,57	5,97
45	-20						2,33	1,46
	-10	6,97	6,40	6,17	5,26	4,12	2,99	1,87
	-7	7,45	6,83	6,59	5,61	4,40	3,19	2,00
	0	9,12	8,36	8,06	6,87	5,39	3,91	2,44
	2	9,59	8,90	8,48	7,23	5,67	4,12	2,74
	7	12,95	11,88	11,45	9,76	7,65	5,56	3,47
	10	13,92	12,77	12,31	10,50	8,23	5,97	3,73
	20	17,16	15,74	15,18	12,94	10,14	7,36	4,60
	30	20,40	18,71	18,04	15,38	12,06	8,75	5,47
55	-20							
	-10	6,92	6,35	6,12	5,22	4,09	2,97	1,85
	-7	7,46	6,84	6,59	5,62	4,41	3,20	2,00
	0	9,13	8,37	8,07	6,88	5,40	3,92	2,45
	2	9,61	8,81	8,50	7,24	5,68	4,12	2,71
	7	12,55	11,51	11,10	9,46	7,42	5,38	3,36
	10	13,46	12,35	11,91	10,15	7,96	5,78	3,61
	20	16,51	15,15	14,60	12,45	9,76	7,08	4,42
	30	19,56	17,95	17,30	14,75	11,56	8,39	5,24
60	-20							
	-10	6,45	5,92	5,71	4,86	3,81	2,77	1,73
	-7	7,14	6,55	6,31	5,38	4,22	3,06	1,91
	0	8,74	8,02	7,73	6,59	5,16	3,75	2,34
	2	9,19	8,43	8,13	6,93	5,43	3,94	2,58
	7	11,87	10,89	10,50	8,95	7,02	5,09	3,18
	10	12,64	11,59	11,18	9,53	7,47	5,42	3,39
	20	15,18	13,93	13,43	11,45	8,97	6,51	4,07
	30	17,72	16,26	15,68	13,36	10,48	7,60	4,75

Легенда:

LWT Температура воды на выходе, °C
OAT Температура наружного воздуха, °C

Характеристики применения:

Стандартные агрегаты, холодильный агент: R-410A
Рост температуры водяного теплообменника: 5 K (10 K при LWT = 60°C)
Коэффициент загрязнения: $0,18 \times 10^{-4}$ (M² H)/Вт

Характеристики соответствуют требованиям EN 14511

Значения теплопроизводительности (продолжение)

30AWH 012X - Тепловой коэффициент, кВт/кВт								
LWT °C	OAT °C	% номинальной частоты						
		115%	105%	100%	85%	65%	45%	25%
35	-20							
	-10	2,50	2,52	2,53	2,56	2,62	2,20	2,44
	-7	2,64	2,67	2,68	2,71	2,77	2,73	3,04
	0	3,00	3,02	3,02	3,05	3,11	3,21	3,53
	2	3,11	3,12	3,13	3,16	3,21	3,31	3,57
	7	3,98	3,98	3,98	3,98	3,99	4,08	4,40
	10	4,46	4,44	4,44	4,41	4,41	4,48	4,83
	20	6,38	6,24	6,19	6,01	5,85	5,83	6,18
	30	9,31	8,81	8,64	8,03	7,51	7,24	7,49
45	-20						1,76	1,89
	-10	2,03	2,04	2,05	2,08	2,12	2,18	2,35
	-7	2,14	2,16	2,17	2,19	2,23	2,30	2,49
	0	2,41	2,43	2,44	2,46	2,50	2,57	2,75
	2	2,59	2,60	2,61	2,64	2,68	2,75	2,92
	7	3,06	3,07	3,07	3,07	3,09	3,15	3,33
	10	3,26	3,26	3,27	3,26	3,28	3,32	3,51
	20	4,02	3,99	3,98	3,93	3,90	3,91	4,09
	30	4,94	4,85	4,82	4,69	4,57	4,52	4,66
55	-20							
	-10	1,75	1,76	1,77	1,78	1,81	1,85	1,96
	-7	1,84	1,85	1,86	1,88	1,91	1,95	2,07
	0	2,06	2,08	2,08	2,10	2,13	2,17	2,29
	2	2,19	2,20	2,21	2,22	2,25	2,30	2,41
	7	2,51	2,52	2,52	2,53	2,55	2,59	2,70
	10	2,65	2,66	2,66	2,67	2,68	2,72	2,84
	20	3,18	3,17	3,17	3,16	3,15	3,16	3,28
	30	3,79	3,76	3,74	3,68	3,63	3,61	3,71
60	-20							
	-10	1,27	1,28	1,29	1,30	1,31	1,33	1,37
	-7	1,34	1,35	1,36	1,37	1,39	1,41	1,45
	0	1,51	1,52	1,52	1,54	1,56	1,58	1,63
	2	1,59	1,60	1,61	1,62	1,64	1,67	1,72
	7	1,79	1,80	1,81	1,83	1,85	1,88	1,94
	10	1,88	1,90	1,90	1,92	1,95	1,98	2,04
	20	2,19	2,21	2,22	2,24	2,27	2,30	2,39
	30	2,51	2,52	2,53	2,55	2,58	2,62	2,72

30AWH 012X - Теплопроизводительность, кВт								
LWT °C	OAT °C	% номинальной частоты						
		115%	105%	100%	85%	65%	45%	25%
35	-20						2,24	1,30
	-10	7,25	6,64	6,40	5,43	4,21	2,99	1,76
	-7	7,82	7,17	6,90	5,86	4,55	3,24	1,92
	0	9,57	8,78	8,47	7,21	5,62	4,02	2,42
	2	10,07	8,97	8,72	7,59	5,92	4,24	2,72
	7	13,31	12,25	11,82	10,10	7,92	5,72	3,49
	10	14,41	13,26	12,80	10,95	8,60	6,22	3,81
	20	17,96	16,57	16,01	13,75	10,85	7,89	4,87
	30	21,36	19,75	19,10	16,46	13,05	9,53	5,92
45	-20						2,16	1,25
	-10	6,94	6,35	6,12	5,19	4,02	2,85	1,68
	-7	7,41	6,79	6,54	5,55	4,31	3,06	1,81
	0	9,08	8,33	8,03	6,83	5,32	3,80	2,28
	2	9,56	8,87	8,45	7,20	5,61	4,02	2,58
	7	12,83	11,80	11,38	9,73	7,62	5,49	3,35
	10	13,76	12,66	12,22	10,45	8,20	5,92	3,62
	20	16,78	15,47	14,94	12,82	10,10	7,33	4,51
	30	19,70	18,20	17,59	15,13	11,97	8,72	5,40
55	-20							
	-10	6,84	6,27	6,04	5,13	3,98	2,83	1,66
	-7	7,42	6,80	6,55	5,56	4,32	3,07	1,81
	0	9,10	8,34	8,04	6,84	5,33	3,81	2,28
	2	9,57	8,78	8,47	7,21	5,62	4,02	2,55
	7	12,44	11,44	11,04	9,43	7,38	5,32	3,24
	10	13,32	12,25	11,82	10,11	7,93	5,72	3,49
	20	16,19	14,92	14,40	12,35	9,72	7,05	4,33
	30	18,96	17,50	16,91	14,54	11,49	8,36	5,17
60	-20							
	-10	6,32	5,78	5,56	4,70	3,62	2,55	1,49
	-7	7,02	6,42	6,18	5,23	4,04	2,85	1,67
	0	8,64	7,91	7,62	6,46	5,00	3,56	2,11
	2	9,11	8,34	8,03	6,81	5,28	3,76	2,36
	7	11,82	10,83	10,43	8,86	6,90	4,93	2,98
	10	12,59	11,54	11,11	9,45	7,35	5,27	3,19
	20	15,15	13,89	13,38	11,39	8,88	6,38	3,88
	30	17,69	16,23	15,64	13,32	10,41	7,49	4,58

Легенда:

LWT Температура воды на выходе, °C
OAT Температура наружного воздуха, °C

Характеристики применения:

Стандартные агрегаты, холодильный агент: R-410A
Рост температуры водяного теплообменника: 5 K (10 K при LWT = 60°C)
Коэффициент загрязнения: 0,18 x 10⁻⁴ (м² K)/Вт

Характеристики соответствуют требованиям EN 14511

Значения холодопроизводительности

30AWH 006H - Холодильный коэффициент, кВт/кВт

LWT °C	OAT °C	% номинальной частоты										
		110%	100%	90%	80%	70%	60%	50%	35%	30%	15%	
7	5									8,36	10,01	12,36
	15									7,19	8,60	10,63
	25									5,36	6,42	7,93
	35	2,66	2,91	2,97	3,18	3,29	3,43	3,69	4,03	4,82	5,96	
	45	2,00	2,21	2,29	2,38	2,42	2,42	2,77	3,02	3,62	4,47	
18	5									12,87	15,41	19,03
	15									10,48	12,55	15,50
	25									7,16	8,57	10,58
	35	3,35	3,61	3,79	4,04	4,19	4,37	4,69	5,13	6,14	7,58	
	45	2,44	2,64	2,84	2,99	3,10	3,15	3,43	3,74	4,48	5,54	

30AWH 006H - Холодопроизводительность, кВт

LWT °C	OAT °C	% номинальной частоты										
		110%	100%	90%	80%	70%	60%	50%	35%	30%	15%	
7	5									2,64	1,91	1,15
	15									2,42	1,72	1,01
	25									2,18	1,54	0,88
	35	5,33	4,70	4,50	4,04	3,54	3,02	2,48	1,92	1,33	0,73	
	45	4,69	4,15	3,98	3,54	3,08	2,62	2,15	1,64	1,12	0,59	
18	5									4,01	2,90	1,75
	15									3,66	2,63	1,57
	25									3,30	2,35	1,38
	35	7,49	7,00	6,57	6,58	5,94	5,24	4,52	3,75	2,95	2,08	
	45	6,71	6,24	5,85	5,25	4,63	3,98	3,29	2,57	1,79	1,00	

30AWH 006X - Холодильный коэффициент, кВт/кВт

LWT °C	OAT °C	% номинальной частоты										
		110%	100%	90%	80%	70%	60%	50%	35%	30%	15%	
7	5									8,64	10,85	15,82
	15									7,45	9,37	13,74
	25									5,55	6,95	10,05
	35	2,67	2,92	2,99	3,20	3,31	3,47	3,76	4,17	5,22	7,50	
	45	2,00	2,22	2,30	2,39	2,44	2,45	2,83	3,14	3,93	5,68	
18	5									13,08	16,14	22,80
	15									10,66	13,18	18,57
	25									7,27	8,96	12,34
	35	3,39	3,65	3,82	4,07	4,21	4,39	4,73	5,21	6,41	8,73	
	45	2,45	2,65	2,86	3,00	3,11	3,16	3,46	3,81	4,69	6,36	

30AWH 006X - Холодопроизводительность, кВт

LWT °C	OAT °C	% номинальной частоты										
		110%	100%	90%	80%	70%	60%	50%	35%	30%	15%	
7	5									2,65	1,93	1,17
	15									2,43	1,74	1,03
	25									2,19	1,55	0,90
	35	5,33	4,70	4,51	4,04	3,54	3,02	2,49	1,93	1,35	0,76	
	45	4,69	4,15	3,98	3,54	3,09	2,63	2,16	1,66	1,14	0,61	
18	5									4,02	2,91	1,77
	15									3,66	2,64	1,58
	25									3,31	2,36	1,40
	35	7,51	7,02	6,58	6,59	5,95	5,25	4,52	3,76	2,95	2,09	
	45	6,72	6,25	5,86	5,26	4,64	3,98	3,30	2,58	1,80	1,02	

Легенда:

EWT Температура воды на входе, °C
LWT Температура воды на выходе, °C
OAT Температура наружного воздуха, °C

Характеристики применения:

Стандартные агрегаты, холодильный агент: R-410A
Рост температуры водяного теплообменника: 5 K
Жидкость испарителя: охлажденная вода
Коэффициент загрязнения: $0,18 \times 10^{-4} \text{ (м}^2 \text{ K)/Вт}$

Характеристики соответствуют требованиям EN 14511

Значения холодопроизводительности (продолжение)

30AWH 008H - Холодильный коэффициент, кВт/кВт									
LWT °C	OAT °C	% номинальной частоты							
		110%	100%	85%	70%	60%	45%	30%	20%
7	5	8,92	9,23	9,67	9,96	10,14	10,31	10,57	11,80
	15	5,89	6,10	6,39	6,58	6,70	6,81	6,98	7,80
	25	4,08	4,23	4,43	4,56	4,64	4,72	4,84	5,40
	35	2,91	3,01	3,15	3,24	3,30	3,36	3,44	3,85
	45	2,09	2,17	2,27	2,34	2,38	2,42	2,48	2,77
18	5	10,37	10,86	11,74	12,41	13,03	13,79	15,09	18,66
	15	7,87	8,24	8,91	9,42	9,89	10,47	11,45	14,16
	25	5,37	5,62	6,08	6,43	6,75	7,14	7,82	9,67
	35	3,80	3,90	4,30	4,54	4,77	5,05	5,52	6,83
	45							3,98	4,92

30AWH 008H - Холодопроизводительность, кВт									
LWT °C	OAT °C	% номинальной частоты							
		110%	100%	85%	70%	60%	45%	30%	20%
7	5	7,95	7,55	6,04	5,25	4,41	3,45	2,26	0,69
	15	7,24	6,20	5,50	4,78	4,02	3,14	2,05	0,63
	25	6,53	5,60	4,96	4,31	3,62	2,83	1,85	0,56
	35	5,80	5,51	4,40	3,83	3,22	2,52	1,65	0,50
	45	5,06	4,37	3,84	3,34	2,81	2,20	1,44	0,44
18	5	11,46	10,73	9,44	8,27	7,02	5,57	3,77	1,31
	15	10,47	9,80	8,62	7,56	6,41	5,09	3,44	1,20
	25	9,46	8,86	7,79	6,83	5,79	4,60	3,11	1,08
	35	8,44	7,80	6,95	6,09	5,17	4,10	2,77	0,97
	45							2,43	0,85

30AWH 008X - Холодильный коэффициент, кВт/кВт									
LWT °C	OAT °C	% номинальной частоты							
		110%	100%	85%	70%	60%	45%	30%	20%
7	5	9,14	9,43	9,77	10,03	10,23	10,50	11,22	20,02
	15	5,96	6,14	6,42	6,61	6,75	6,93	7,34	11,39
	25	4,11	4,24	4,44	4,58	4,68	4,80	5,06	7,30
	35	2,92	3,02	3,16	3,26	3,33	3,42	3,59	4,96
	45	2,15	2,17	2,28	2,35	2,41	2,47	2,59	3,48
18	5	11,33	11,72	12,42	12,90	13,32	13,94	15,39	25,28
	15	8,30	8,62	9,21	9,63	10,01	10,55	11,69	18,44
	25	5,53	5,76	6,18	6,50	6,79	7,18	7,97	11,92
	35	3,85	3,92	4,33	4,57	4,79	5,08	5,64	8,16
	45						4,06		5,76

30AWH 008X - Холодопроизводительность, кВт									
LWT °C	OAT °C	% номинальной частоты							
		110%	100%	85%	70%	60%	45%	30%	20%
7	5	7,97	7,56	6,04	5,25	4,41	3,46	2,27	0,71
	15	7,26	6,21	5,50	4,79	4,02	3,15	2,07	0,65
	25	6,54	5,61	4,96	4,31	3,63	2,84	1,87	0,59
	35	5,80	5,51	4,41	3,83	3,22	2,53	1,66	0,53
	45	5,10	4,37	3,85	3,35	2,82	2,21	1,45	0,46
18	5	11,55	10,80	9,48	8,30	7,03	5,57	3,77	1,33
	15	10,53	9,85	8,65	7,57	6,42	5,09	3,45	1,22
	25	9,50	8,89	7,81	6,84	5,80	4,60	3,12	1,10
	35	8,46	7,82	6,96	6,10	5,17	4,10	2,78	0,99
	45							2,44	0,87

Легенда:

EWT Температура воды на входе, °C
LWT Температура воды на выходе, °C
OAT Температура наружного воздуха, °C

Характеристики применения:

Стандартные агрегаты, холодильный агент: R-410A
Рост температуры водяного теплообменника: 5 K
Жидкость испарителя: охлажденная вода
Коэффициент загрязнения: $0,18 \times 10^{-4}$ (м² K)/Вт

Характеристики соответствуют требованиям EN 14511

Значения холодопроизводительности (продолжение)

30AWH 012H - Холодильный коэффициент, кВт/кВт

LWT °C	OAT °C	% номинальной частоты						
		130%	110%	100%	90%	70%	50%	30%
7	5							
	15	4,59	5,24	5,50	5,89	6,43	6,62	9,94
	25	3,51	3,88	4,04	4,25	4,54	4,64	6,81
	35	2,66	2,91	3,00	3,13	3,31	3,37	4,74
18	5							
	15	5,12	6,39	6,89	7,76	9,47	11,27	17,04
	25	4,04	4,66	4,94	5,40	6,25	7,03	12,23
	35	3,06	3,33	3,61	3,87	4,33	4,74	7,43
	45	1,98	2,14	2,20	2,28	2,39	2,43	4,95
	45	2,26	2,50	2,60	2,76	3,04	3,28	3,40

30AWH 012H - Холодопроизводительность, кВт

LWT °C	OAT °C	% номинальной частоты						
		130%	110%	100%	90%	70%	50%	30%
7	5							
	15	14,37	12,57	11,81	10,65	8,66	6,69	5,12
	25	13,12	11,47	10,78	9,72	7,90	6,11	4,72
	35	11,67	10,20	9,59	8,64	7,03	5,43	4,31
18	5							
	15	19,92	17,77	16,62	15,07	12,40	9,69	7,86
	25	18,12	16,16	15,12	13,71	11,28	8,81	7,26
	35	16,12	14,38	13,45	12,20	10,03	7,84	6,61
	45	9,93	8,68	8,16	7,36	5,98	4,62	5,88
	45	13,67	12,20	11,41	10,34	8,51	6,65	4,99

30AWH 012X - Холодильный коэффициент, кВт/кВт

LWT °C	OAT °C	% номинальной частоты						
		130%	110%	100%	90%	70%	50%	30%
7	5							
	15	4,94	5,53	5,76	6,09	6,60	6,94	11,71
	25	3,67	4,01	4,14	4,34	4,64	4,87	7,86
	35	2,73	2,96	3,05	3,18	3,39	3,55	5,41
18	5							
	15	6,33	7,73	8,16	8,92	10,34	11,83	18,34
	25	4,62	5,20	5,43	5,82	6,53	7,24	13,06
	35	3,30	3,53	3,79	4,02	4,43	4,85	7,85
	45	2,34	2,56	2,66	2,81	3,09	3,37	5,23
	45	2,00	2,16	2,22	2,31	2,46	2,59	3,64

30AWH 012X - Холодопроизводительность, кВт

LWT °C	OAT °C	% номинальной частоты						
		130%	110%	100%	90%	70%	50%	30%
7	5							
	15	14,56	12,67	11,89	10,70	8,69	6,73	5
	25	13,25	11,54	10,84	9,76	7,93	6,16	4,80
	35	11,74	10,24	9,63	8,67	7,06	5,49	4,40
18	5							
	15	20,57	18,20	16,96	15,30	12,50	9,73	7,89
	25	18,58	16,46	15,35	13,86	11,34	8,84	7,30
	35	16,42	14,57	13,59	12,29	10,07	7,87	6,65
	45	9,97	8,71	8,19	7,39	6,04	4,71	5,93
	45	13,83	12,29	11,48	10,39	8,54	6,69	5,06

Легенда:

EWT Температура воды на входе, °C
LWT Температура воды на выходе, °C
OAT Температура наружного воздуха, °C

Характеристики применения:

Стандартные агрегаты, холодильный агент: R-410A
Рост температуры водяного теплообменника: 5 K
Жидкость испарителя: охлажденная вода
Коэффициент загрязнения: $0,18 \times 10^{-4}$ (м² K)/Вт

Характеристики соответствуют требованиям EN 14511

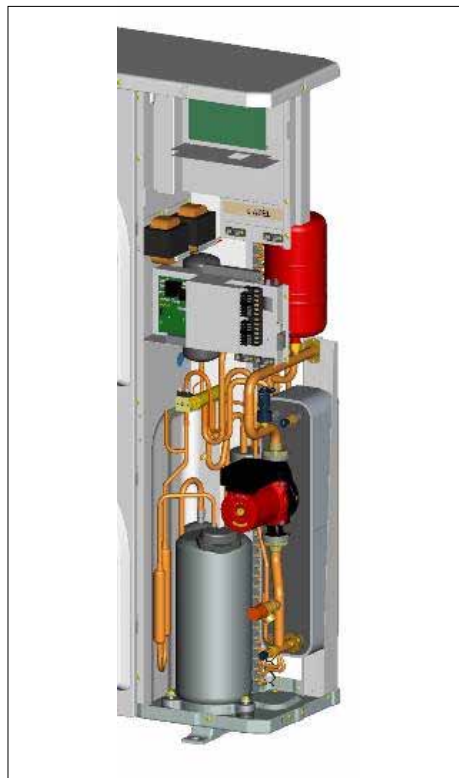
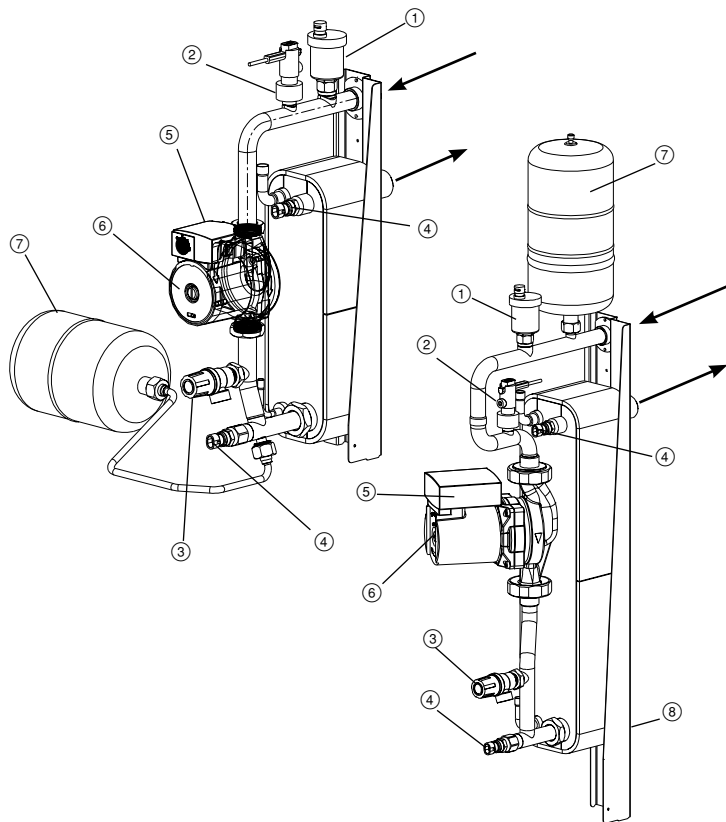
Гидро модуль

Наличие гидро модуля существенно сокращает время установки агрегата. В процессе изготовления на агрегат устанавливаются необходимые основные компоненты гидронной системы: сетчатый фильтр, водяной насос, расширительный бак, предохранительный клапан и манометр.

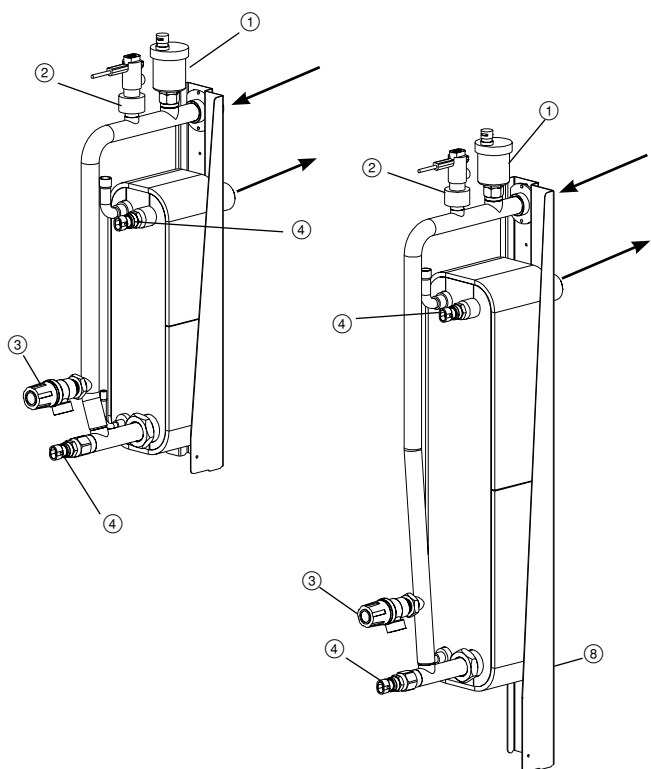
Водяной теплообменник и гидро модуль защищены от замерзания до температуры $-10\text{ }^{\circ}\text{C}$ за счет периодических запусков насоса. Гидро модуль встроен в кондиционер без увеличения его габаритных размеров, благодаря чему экономится площадь, которая обычно требуется для установки водяного насоса.

Компоненты гидронной системы

Модели 30AWH - H



Модели 30AWH - X

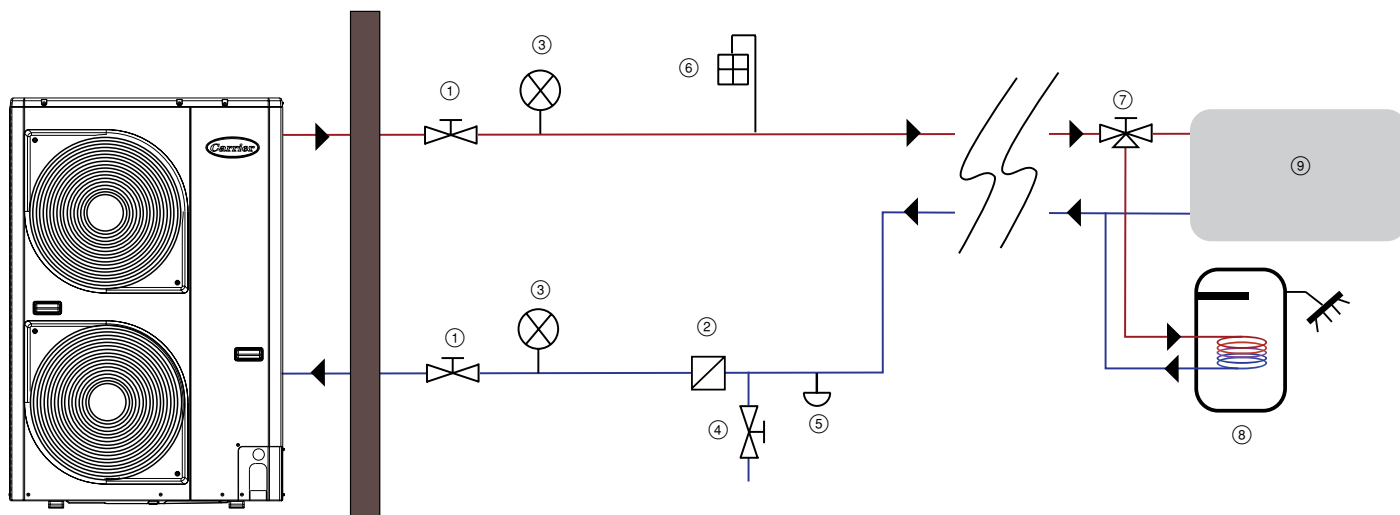


Легенда

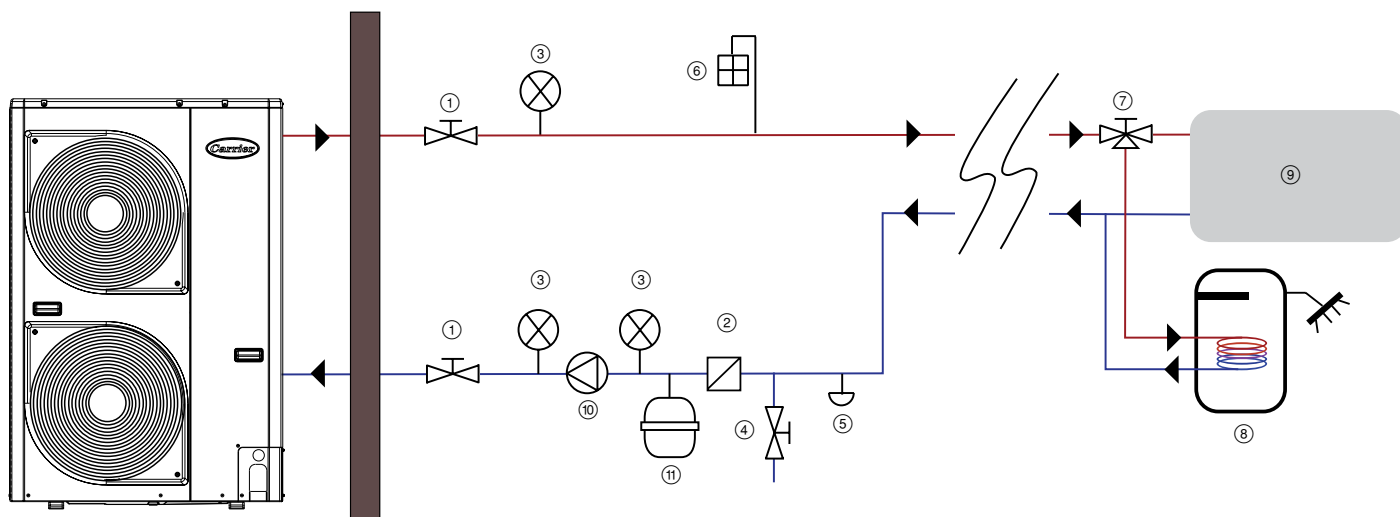
- 1 Вентиль автоматического отвода воздуха
- 2 Реле протока воды
- 3 Предохранительный клапан
- 4 Датчики температуры воды
- 5 Водяной циркуляционный насос
- 6 Заглушка для открытия насоса
- 7 Расширительный бак
- 8 Заглушка слива воды

Типовая схема гидронного контура

Модели 30AWH - H



Модели 30AWH - X



Легенда

- | | |
|---|---|
| <ul style="list-style-type: none"> 1 Шаровой клапан 2 Водяной фильтр (10 отверстий на линейный дюйм) 3 Манометр 4 Заправочный вентиль 5 Вентиль слива (расположен в самой нижней точке водяного контура) | <ul style="list-style-type: none"> 6 Вентиль отвода воздуха (расположен в самой верхней точке водяного контура) 7 Трехходовой вентиль 8 Бак горячей воды для бытовых нужд 9 Терминалы (вентиляторные доводчики, подогрев под полом, радиаторы) 10 Водяной насос 11 Расширительный бак |
|---|---|

Компания Carrier принимает участие в Программе сертификации Eurovent по чиллерам. Изделия перечислены в Каталоге сертифицированных продуктов Eurovent, а также на сайте www.eurovent-certification.com.



Environmental
Management
Systems



Заказ №: R3469-20 от 01.2010 – Взамен заказа №: Новый
Изготовитель сохраняет право без уведомления вносить изменения в спецификации на продукты.

Производитель: Carrier SpA, Вилласанта, Италия.
Напечатано в Нидерландах